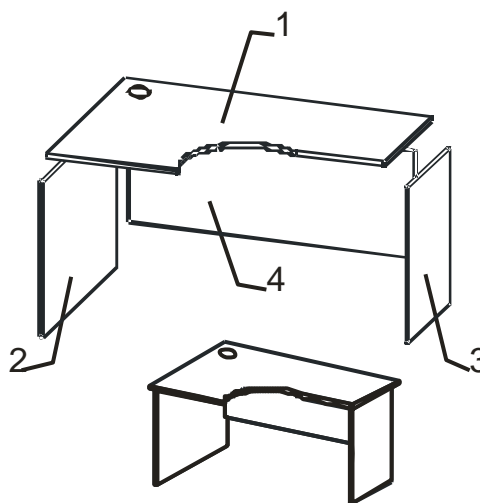


Наименование деталей

1. Крышка стола 1350×900	1 шт.
2. Боковина стола 710×710	1 шт.
3. Боковина стола 710×480	1 шт.
4. Панель лицевая 1204×420	1 шт.

Фурнитура

1. Ножка М6	4 шт.
2. Эксцентрик 16	4 шт.
3. Эксцентрик 22	5 шт.
4. Дюбель 30	9 шт.
5. Заглушка эксцентрика	9 шт.
6. Розетка каб. канала	1 шт.

**СБОРКА**

1. Установить регулируемые мебельные опоры М6 на боковины стола (детали № 2, 3);
2. Установить на крышку стола (деталь № 1) и боковинах стола (детали № 2, № 3) дюбель металлической эксцентриковой стяжки;
3. Боковины стола (детали № 2, № 3) соединить с лицевой панелью (деталь № 4) с помощью эксцентриков на 16мм;
4. Соединить крышку стола (деталь № 1) с собранным каркасом с помощью стяжек эксцентриковых на 22 мм.