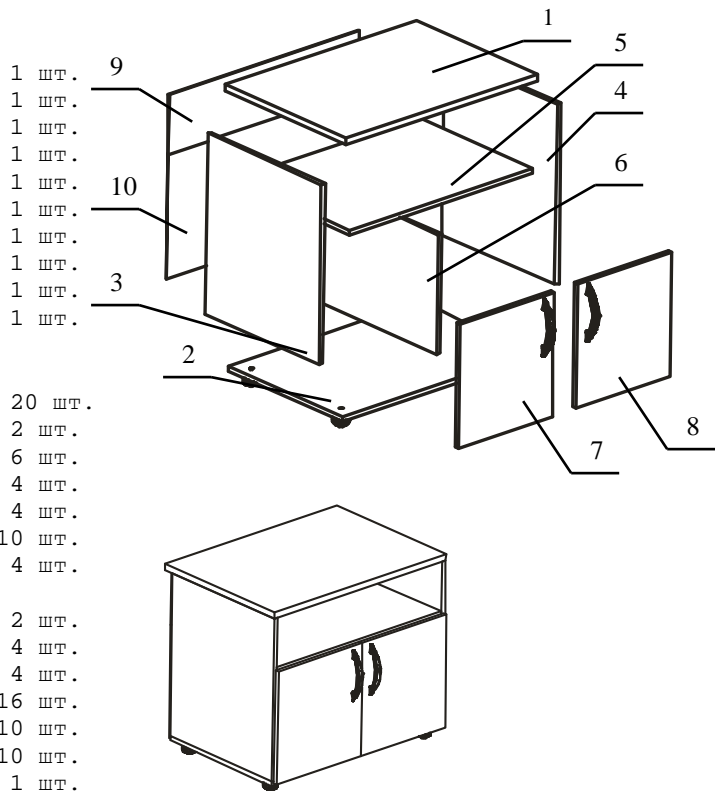


Наименование деталей

1. Крышка 778x550
2. Основание 778x514
3. Боковина лев 594x514
4. Боковина пр 594x514
5. Полка стационарная 742x514
6. Стенка 514x396
7. Дверь лев 422x383
8. Дверь пр 422x383
9. Стенка ДВП 772x196
10. Стенка ДВП 772x412

Фурнитура

- | | |
|--|--------|
| 1. Шуруп 3x12 п/сфера | 20 шт. |
| 2. Демпфер | 2 шт. |
| 2. Евровинт 50 | 6 шт. |
| 3. Опора меб. регулир. | 4 шт. |
| 4. Заглушка 10 | 4 шт. |
| 5. Заглушка эксцентрика | 10 шт. |
| 6. Петля накладная с заглушкой | 4 шт. |
| 7. Ручка P172(для 61.45, 63.45);
Ручка P213(для 62.45, 64.45) | 2 шт. |
| 8. Шайба КРАБ | 4 шт. |
| 9. Шайба 12x4 пл | 4 шт. |
| 10. Шуруп 4x16 | 16 шт. |
| 11. Эксцентрик 16 | 10 шт. |
| 12. Дюбель 30мм | 10 шт. |
| 13. Ключ-шестигранник | 1 шт. |



Сборка

1. Установить на боковины тумбы (детали № 3, 4) ответные части петель, закрепив их шурупами 4x16;
 2. Установить на крышке тумбы (деталь № 1) боковинах тумбы (детали № 3, 4), и полки стационарной (деталь №5) дюбель металлической эксцентриковой стяжки;
 3. Соединить боковины тумбы (деталь №3, 4), с полкой стационарной (деталью №5);
 4. Соединить полкой стационарной (деталь №5) с стенкой (деталью №6);
 5. Установить на основание (деталь № 2) регулируемые опоры круглые;
- Внимание! Для простоты сборки тумбы собирается в лежачем положении.**
6. Соединить основание тумбы (деталь № 2) с боковинами (деталь №3,4) и стенкой (деталь №6) при помощи евровинтов;
 7. Соединить боковины (деталь №3,4) и крышку тумбы (деталь № 1);
 8. Добиться равенства диагоналей собранного корпуса;
 9. Закрепить при помощи шурупов 3x12 профиля стенку заднюю ДВП (деталь № 9);
 10. Закрепить при помощи шурупов 3x12 профиля стенку заднюю ДВП (деталь № 10);
 11. Закрепить на дверях петли при помощи шурупов;
 12. Установить тумбу в вертикальное положение;
 13. Навесить двери;
 14. Прикрепить к дверям ручки;
 15. Отрегулировать с помощью регулировочных и крепежных винтов положение дверей в вертикальной и горизонтальной плоскостях;