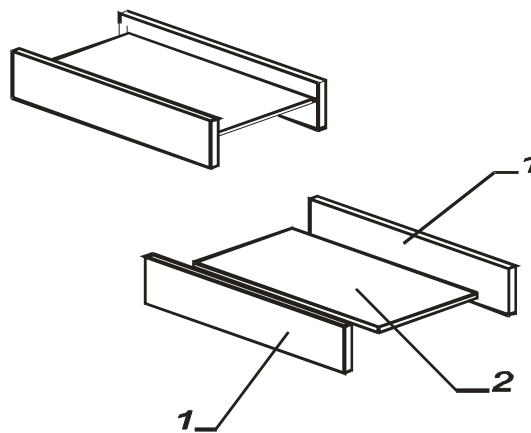


Наименование детали

- | | | |
|----|----------------------------|-------|
| 1. | Боковина 450x150 | 2 шт. |
| 2. | Полка стационарная 446x228 | 1 шт. |

Фурнитура

- | | | |
|----|--------------------|-------|
| 1. | Гвоздь 2x25 | 8 шт. |
| 2. | Евровинт 50 | 4 шт. |
| 3. | Загл к ев.винту | 4 шт. |
| 4. | Опора меб. пластик | 4 шт. |

**Сборка**

С помощью евровинтов соедините боковые стенки с полкой.
При помощи гвоздей установите мебельное основание.