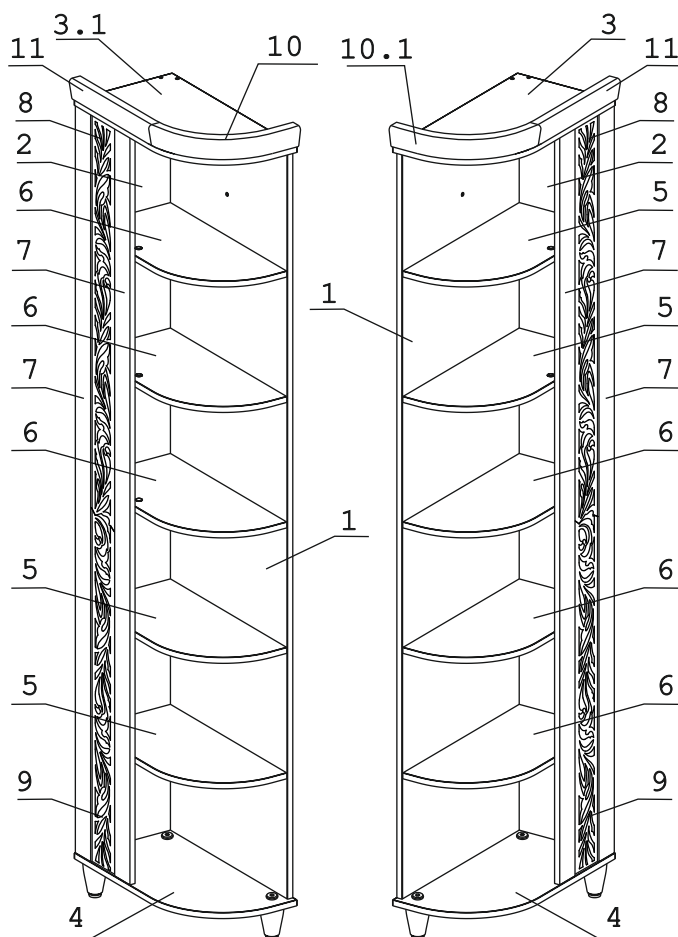


	а		б		в		г		д		е		ж
Евровинт 50	29 шт.	Стяжка 30мм	2 компл.	Загл к ев. винту	9 шт.	Шуруп 4x19 п/сфера	5 шт.	СК ППУ Нг 002	3 шт.	Ножка D32	3 шт.	СК Болт 002	3 шт.
	з		и		8		9						
Ключ-шестигранник 5 мм	1 шт.	Эксцентрик 16	10 шт.										
	к		л										
Дюбель 30мм	10 шт.	Заглушка эксцентрика	10 шт.										

Наименование деталей

1.	Боковина	2098x554	1 шт.
2.	Стенка	2098x268	1 шт.
3.	Крышка пр.	572x304	1 шт.
3.1	Крышка лев.	572x304	1 шт.
4.	Основание	572x304	1 шт.
5.	Полка стац.	534x268	2 шт.
6.	Полка стац.	534x268	3 шт.
7.	Планка МДФ	2098x70	2 шт.
8.	Вставка МДФ ДР	1127x129	1 шт.
9.	Вставка МДФ ДР	995x129	1 шт.
10.	Карниз МДФ ДР лев.	320x242	1 шт.
10.1.	Карниз МДФ ДР пр.	320x242	1 шт.
11.	Карниз МДФ	346x52	1 шт.

левая компоновка правая компоновка



Инструкция по сборке правой компоновки

Внимание!

Расположите детали № 5,6,1 как показано на рисунке.

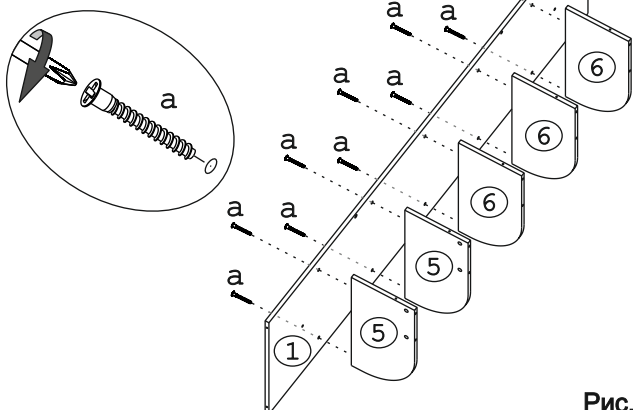


Рис. 1

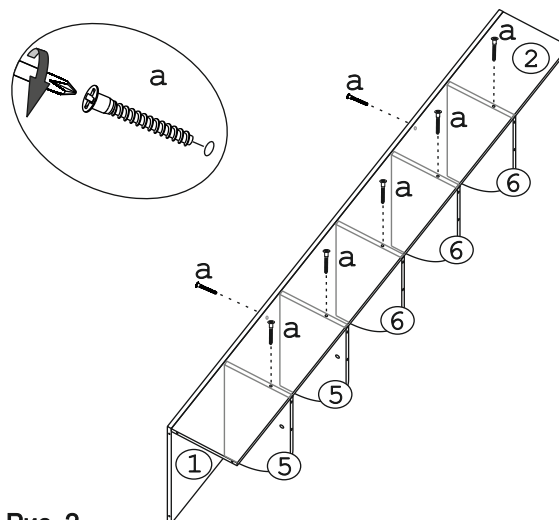


Рис. 2

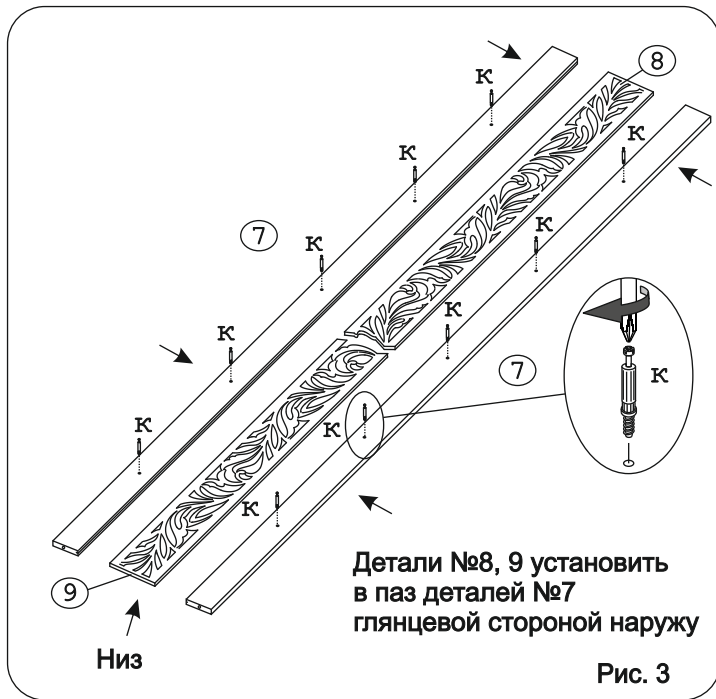
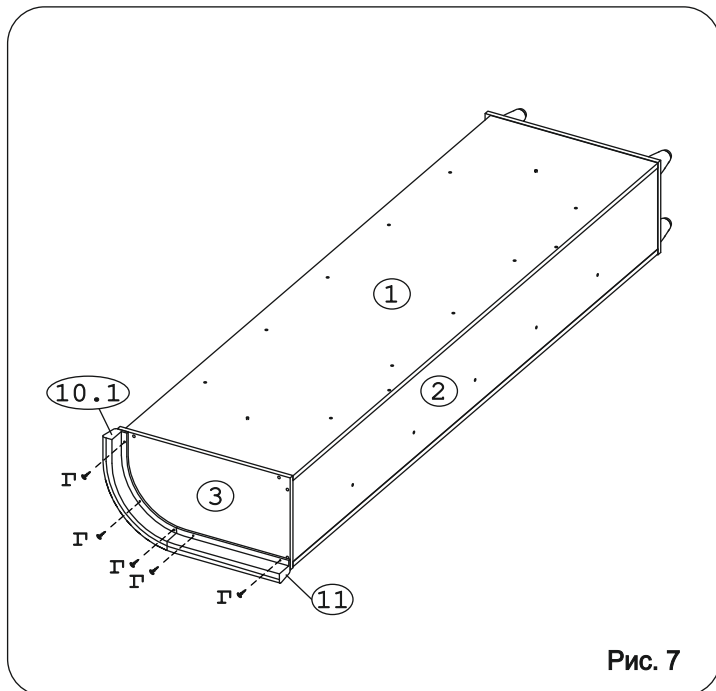
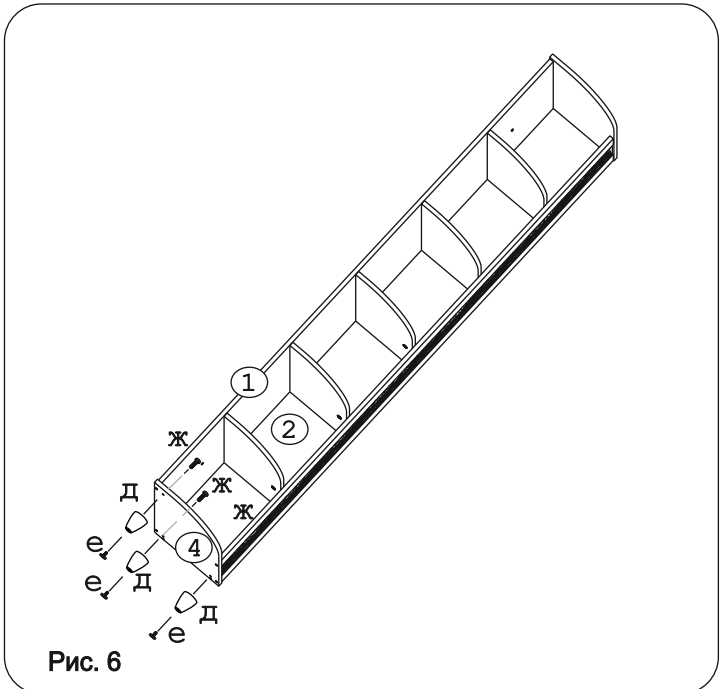
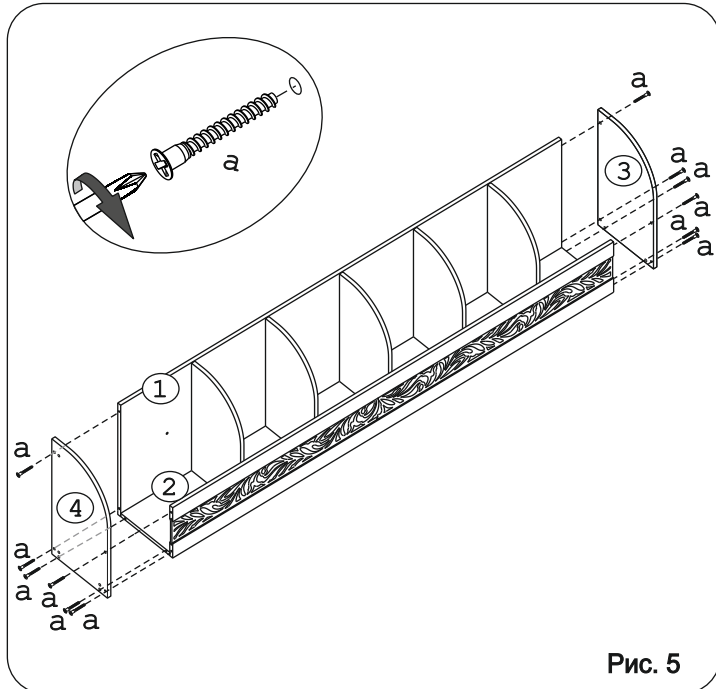
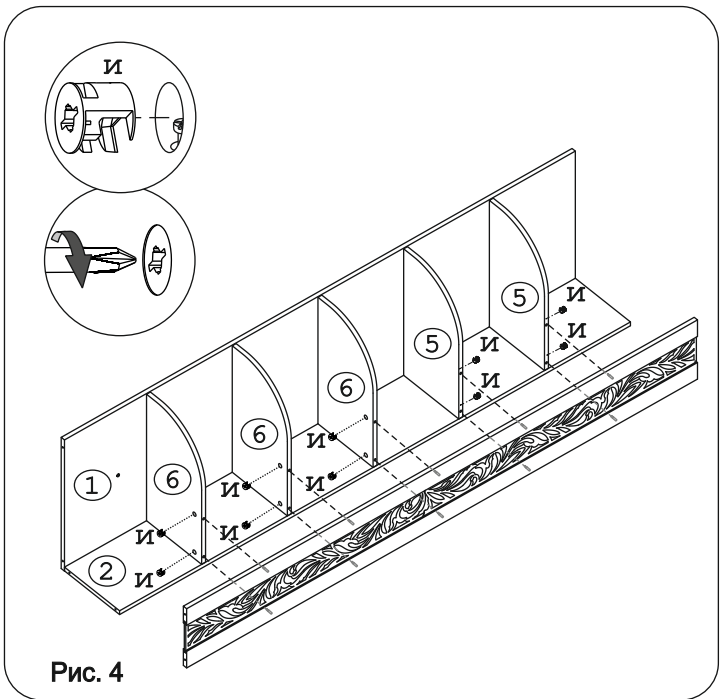
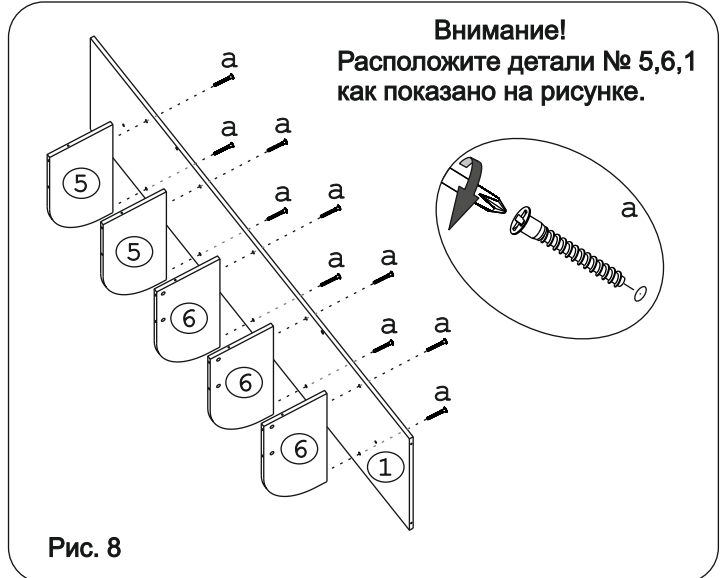


Рис. 3



Инструкция по сборке левой компоновки



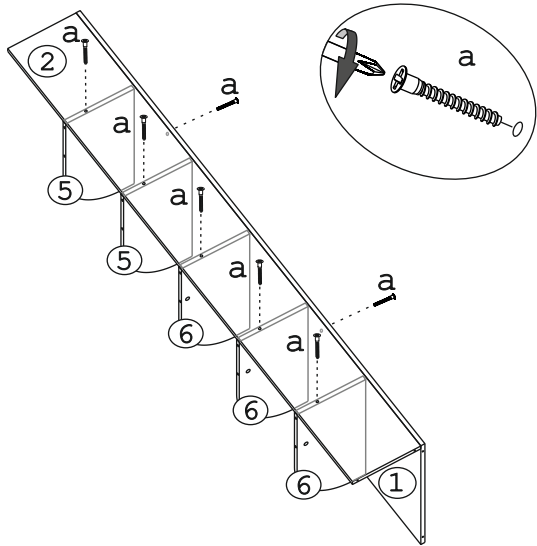


Рис. 9

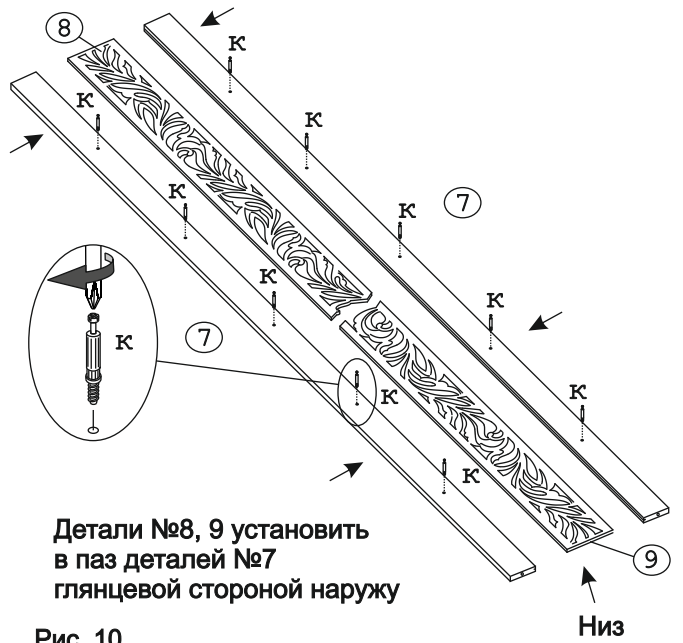


Рис. 10

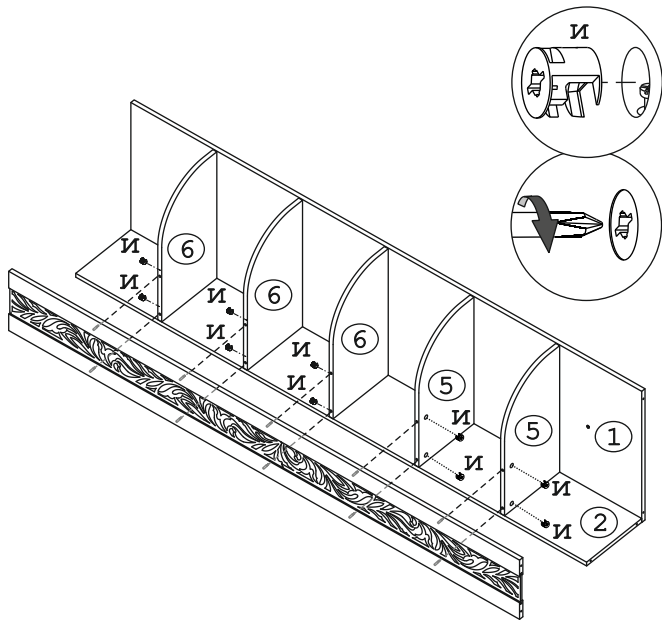


Рис. 11

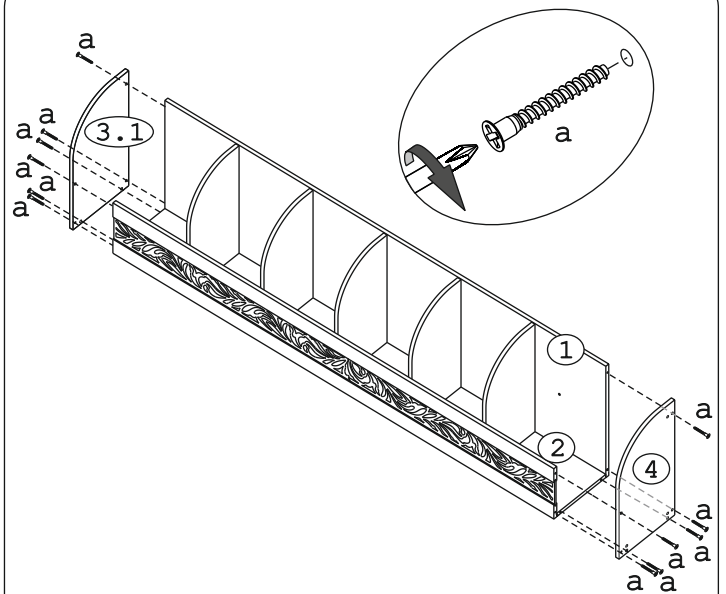


Рис. 12

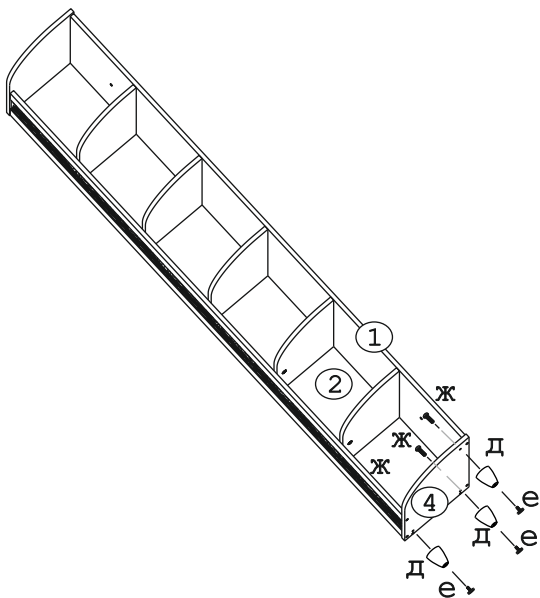


Рис. 13

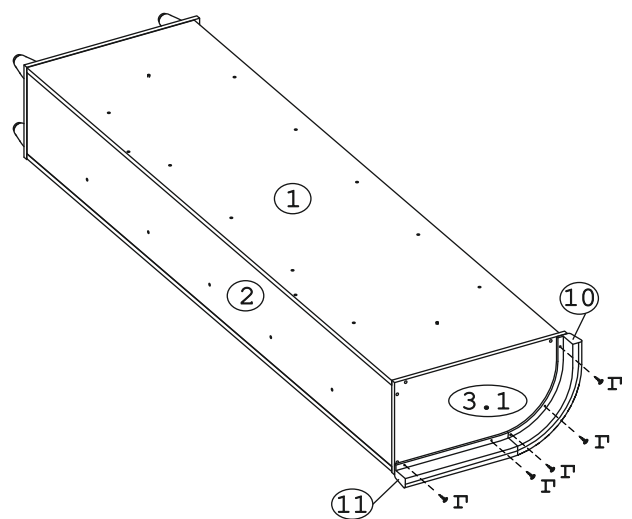


Рис. 14