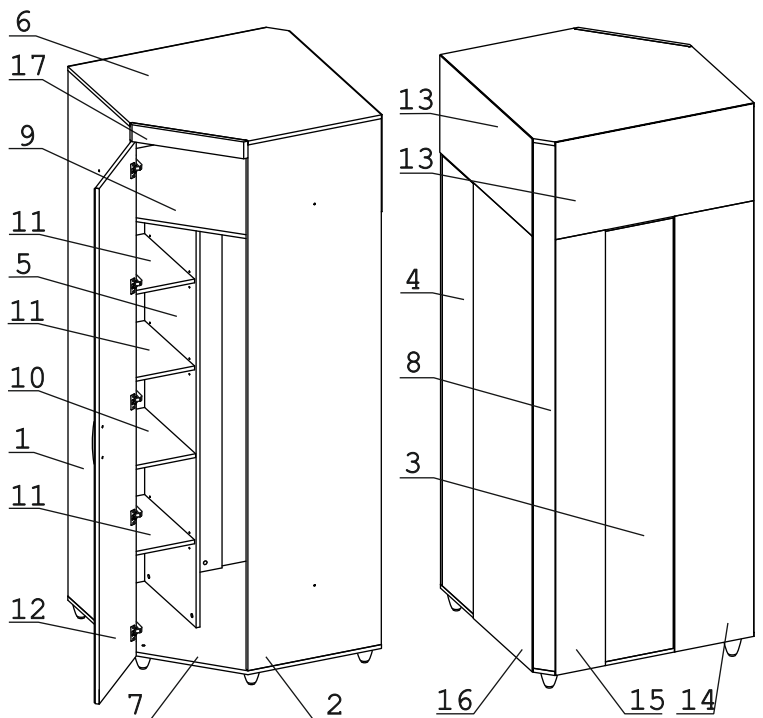
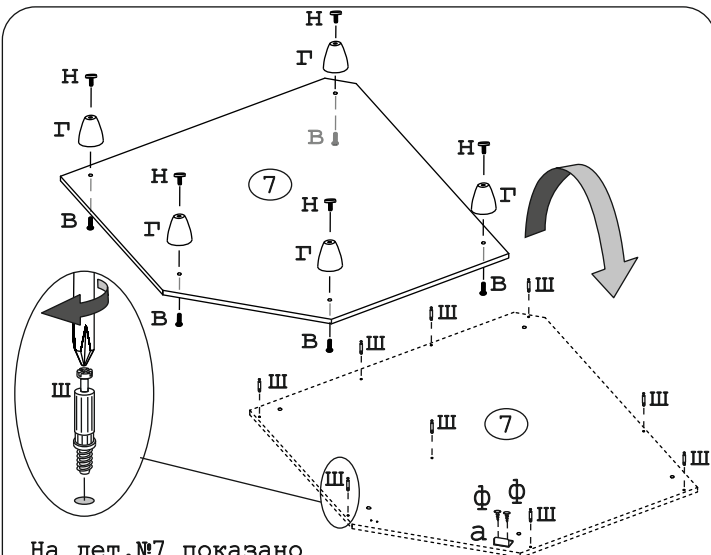


а		б		в		г		д		е		ж			
Упор-L 8	1 шт.	Винт М4х30	2 шт.	Винт М8х40	5 шт.	СК ППУ Нг 002	5 шт.	Демпфер 11х5 с/кл	1 шт.	Держатель для штанги D25	2 шт.	Евровинт 50	4 шт.		
з		и		к		л		м		н		о			
Загл. к ев. винту	4 шт.	Заглушка 6	4 шт.	Заглушка эксцентрика	23 шт.	Ключ-шестигранник 5 мм	1 шт.	Стяжка 30мм	2 компл.	Ножка D32	5 шт.	П/д уголок	12 шт.		
1		2		п		р		с		т		у		ф	
Петля 45 гр Н-0 с доводчиком и заглушкой		5 шт.		Ручка Р414		1 шт.		СКП Jмф-Труба D25-847		1 шт.		Шайба КРАБ		12 шт.	
Шуруп 4х16		24 шт.		Эксцентрик 16		23 шт.		Эксцентрик ВВ-35М/16		8 шт.		Дюбель 30мм		23 шт.	
х		ц		ч		ш		э							
Шуруп 4х16	24 шт.	Эксцентрик 16	23 шт.	Эксцентрик ВВ-35М/16	8 шт.	Дюбель 30мм	23 шт.	Дюбель DU 321	8 шт.						

Наименование деталей

1.	Боковина лев.	2160x554	1 шт.
2.	Боковина пр.	2160x554	1 шт.
3.	Стенка лев.	1800x298	1 шт.
4.	Стенка пр.	1800x298	1 шт.
5.	Перегородка	1800x458	1 шт.
6.	Крышка	888x888	1 шт.
7.	Основание	888x888	1 шт.
8.	Ригель	2160x116	1 шт.
9.	Полка стац.	871x871	1 шт.
10.	Полка стац.	446x302	1 шт.
11.	Полка вкл.	446x301	3 шт.
12.	Дверь с зеркалом ун.	2092x448	1 шт.
13.	Стенка ДВПО	821x365	2 шт.
14.	Стенка ДВПО	1821x330	1 шт.
15.	Стенка ДВПО	1821x205	1 шт.
16.	Стенка ДВПО	1821x523	1 шт.
17.	Фриз МДФ	472x78	1 шт.





На дет.№7 показано расположение Упор-Л (а) для открывания двери влево. При открывании двери вправо Упор-Л (а) крепить слева.

Рис. 1

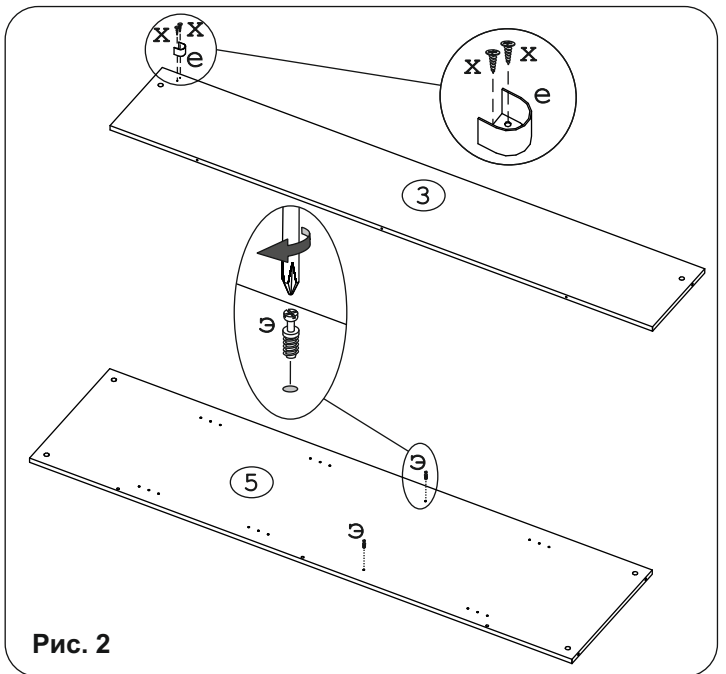


Рис. 2

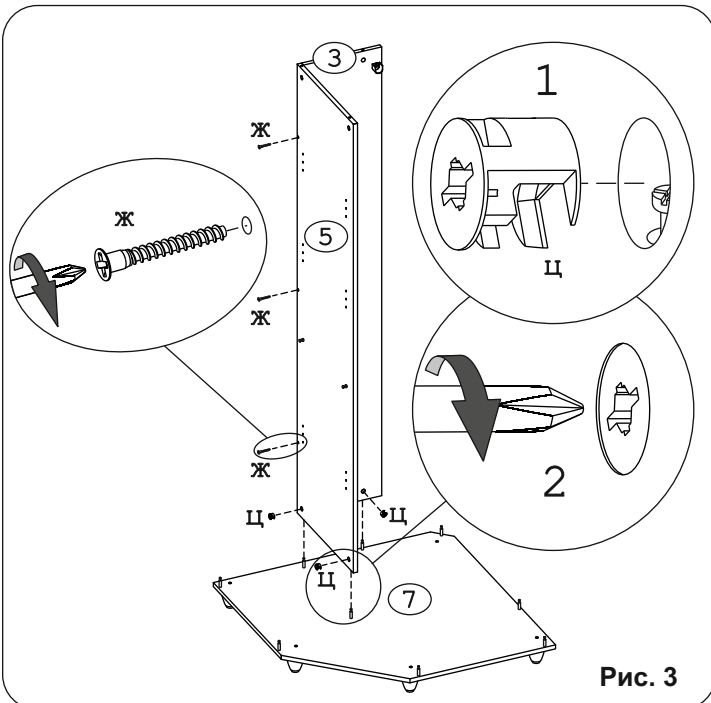
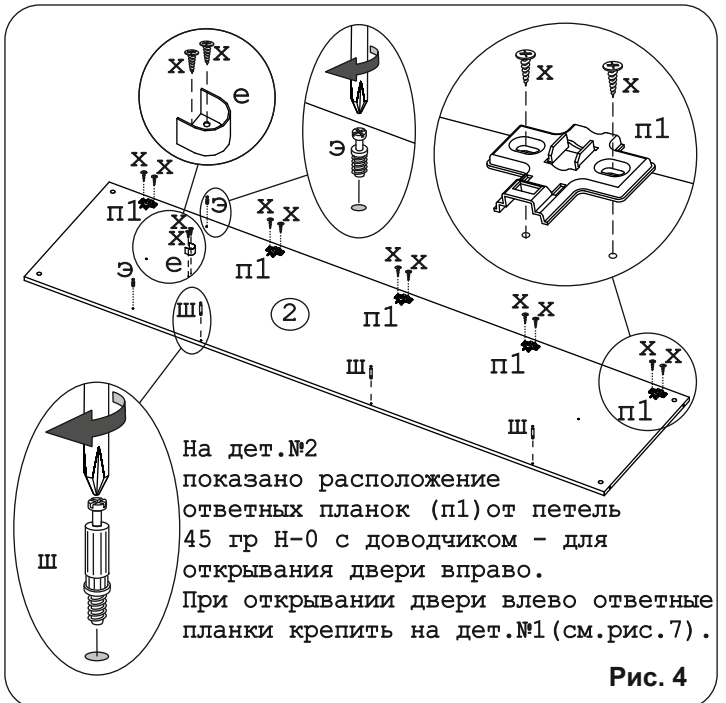


Рис. 3



На дет.№2 показано расположение ответных планок (п1) от петель 45 гр Н-0 с доводчиком - для открывания двери вправо. При открывании двери влево ответные планки крепить на дет.№1 (см.рис.7).

Рис. 4

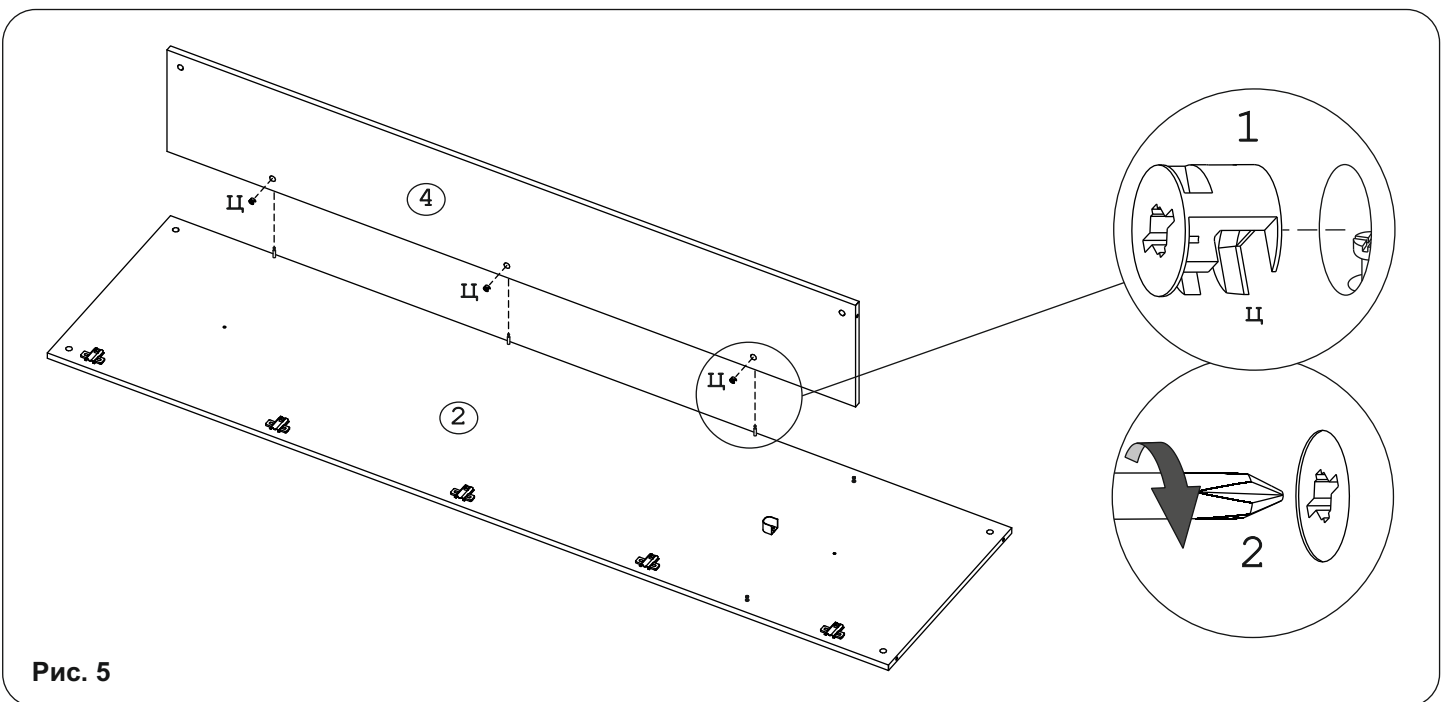


Рис. 5

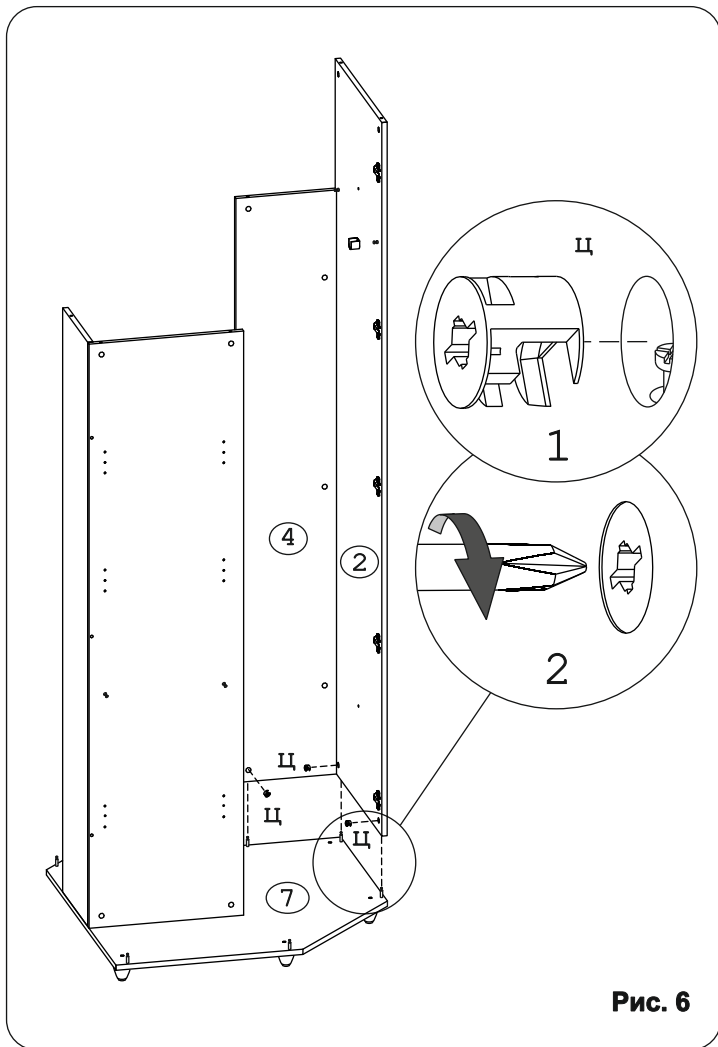


Рис. 6

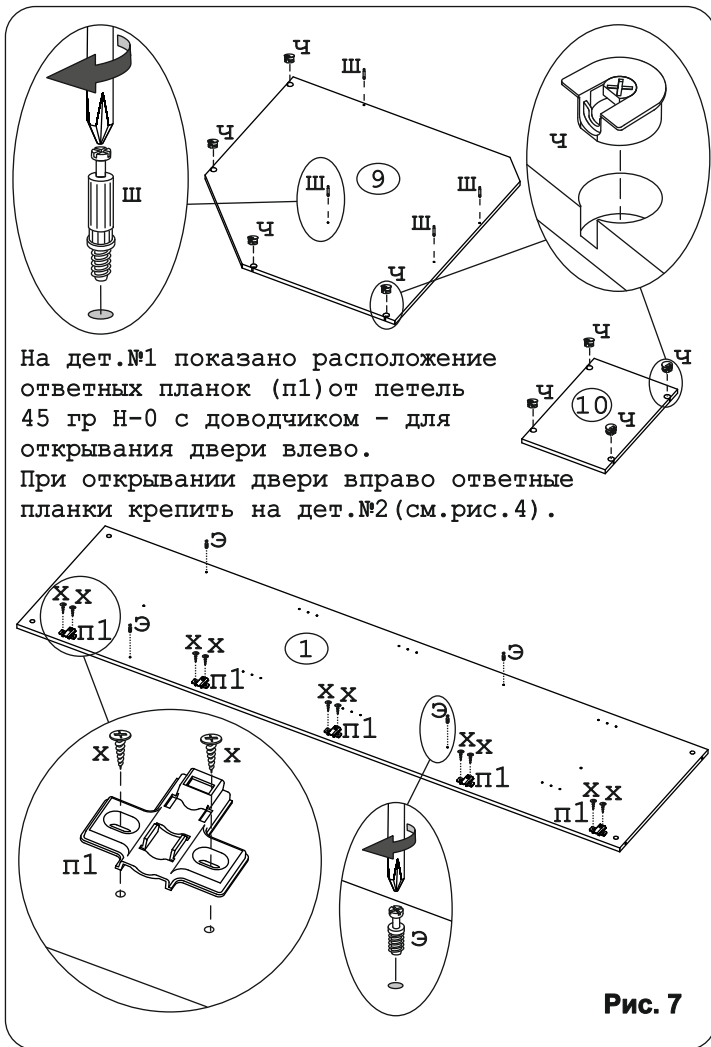


Рис. 7

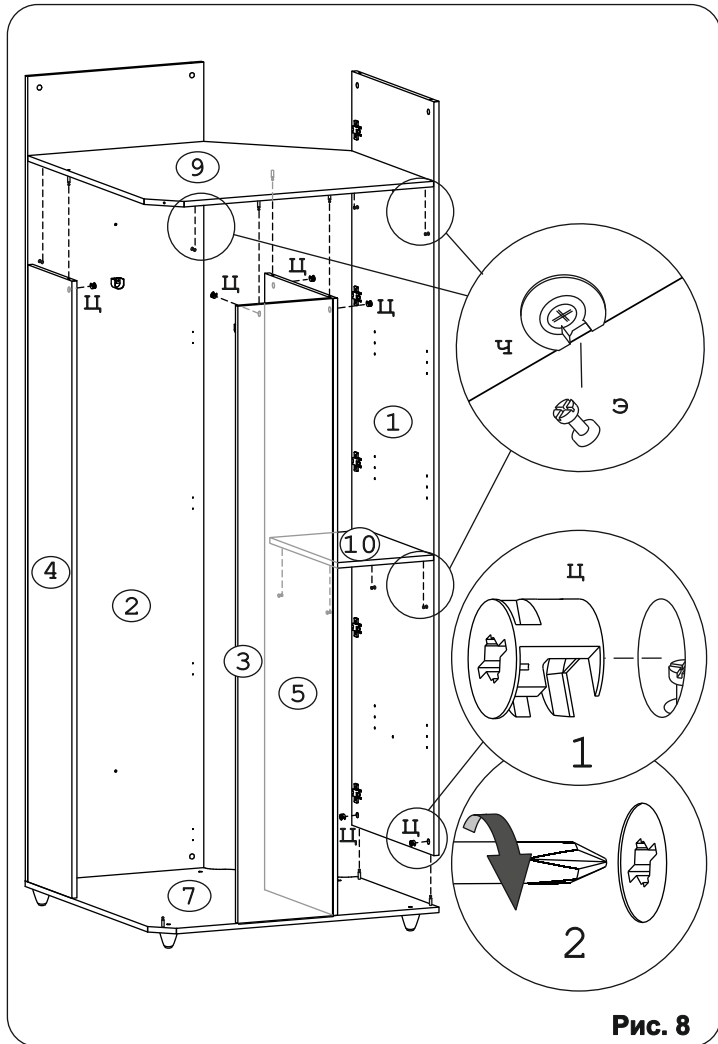


Рис. 8

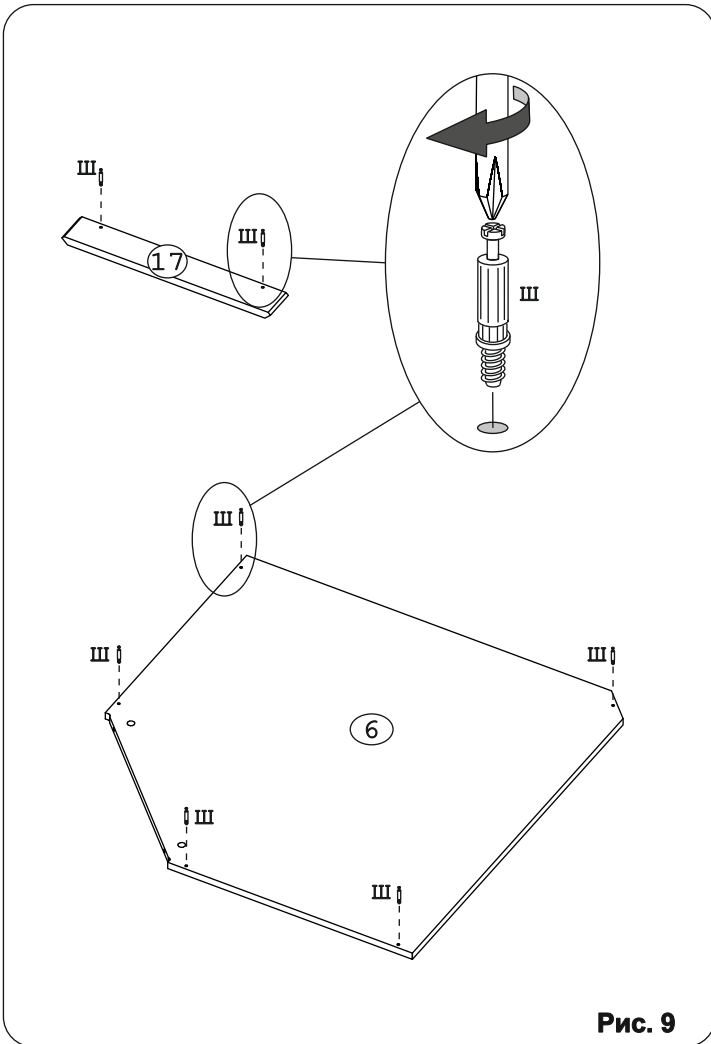


Рис. 9

