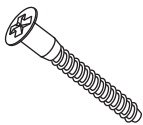

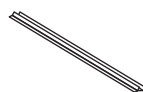

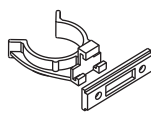
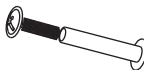
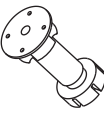
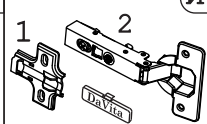




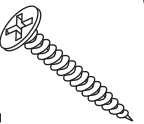
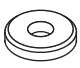
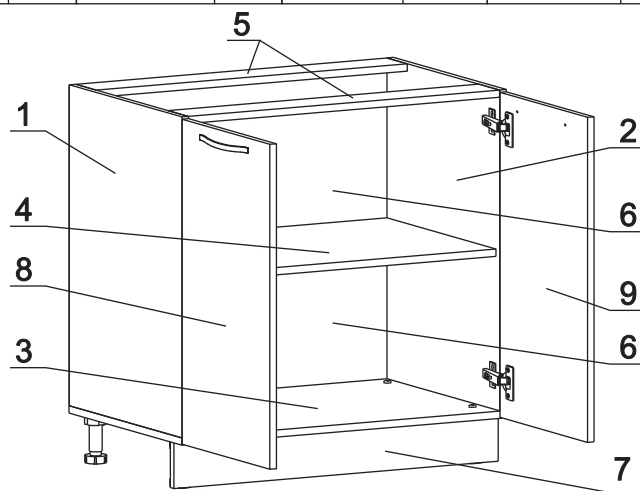
	а		б		в		г		д		е		ж
Демпфер	4 шт.	Евровинт 50	16 шт.	Загл к ев. винту	12 шт.	Уплотнитель для цоколя	1 шт. L=798	Загл. самокл. Д14	4 шт.	Клипса для ножки	2 шт.	Стяжка 30 мм	2 компл.
	з		и		к		л		м		н		о
Ножка кухонная 100-110	4 шт.	Петля накл. с доводчиком и с заглушкой	4 шт.	Ручка Р321	2 шт.	Шайба КРАВ	6 шт.	Шуруп 3x12 п/сфера	26 шт.	Шуруп 4x16	36 шт.	Шуруп 4x30	4 шт. для крепления столешни
	п												
Шайба 12x4 пл	4 шт.												

### Наименование деталей

1.	Боковина левая	702x509	1 шт.
2.	Боковина правая	702x509	1 шт.
3.	Основание	800x510	1 шт.
4.	Полка стационарная	766x492	1 шт.
5.	Планка	766x92	2 шт.
6.	Стенка ДВПО	794x357	2 шт.
7.	Цоколь МДФ	798x100	1 шт.
8.	Дверь левая МДФ	711x397	1 шт.
9.	Дверь правая МДФ	711x397	1 шт.



### Внимание!

При комплектации изделия панелью боковой лев/прав (арт. 74.93), перед сборкой модуля необходимо просверлить боковину левую или правую (см. сборочный чертеж на боковую панель).

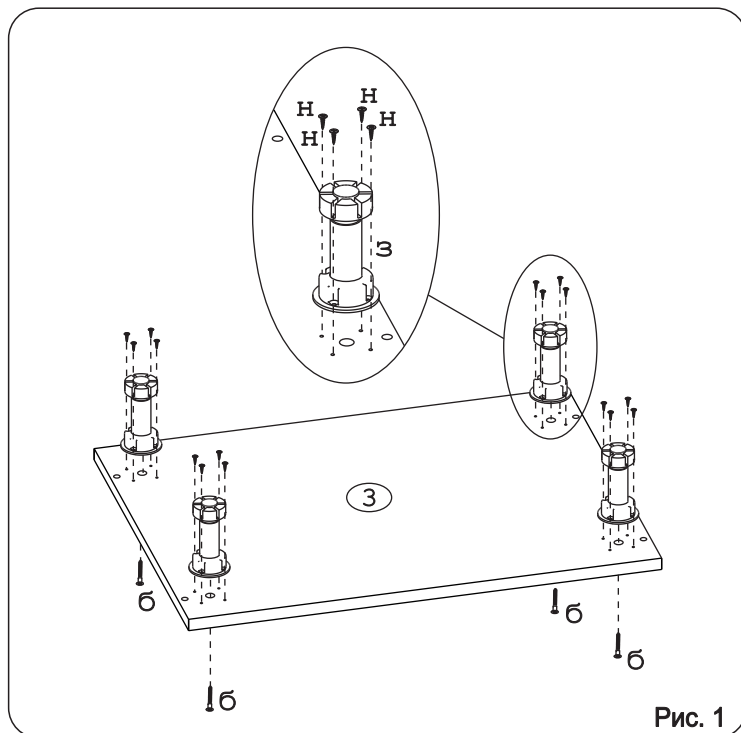


Рис. 1

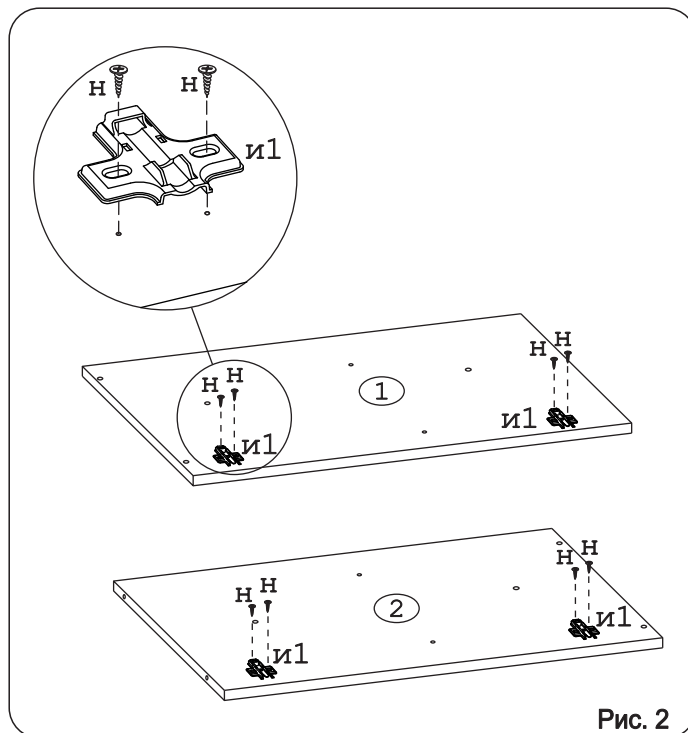


Рис. 2

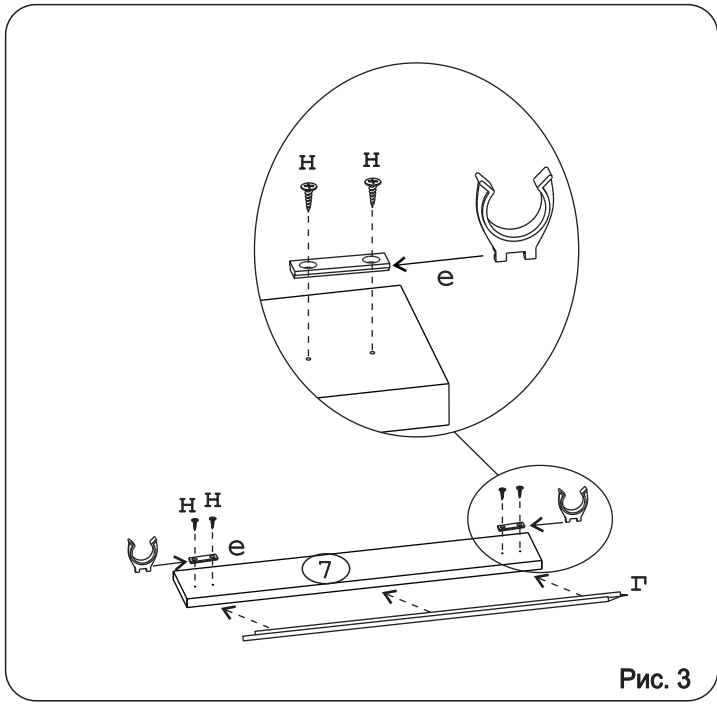


Рис. 3

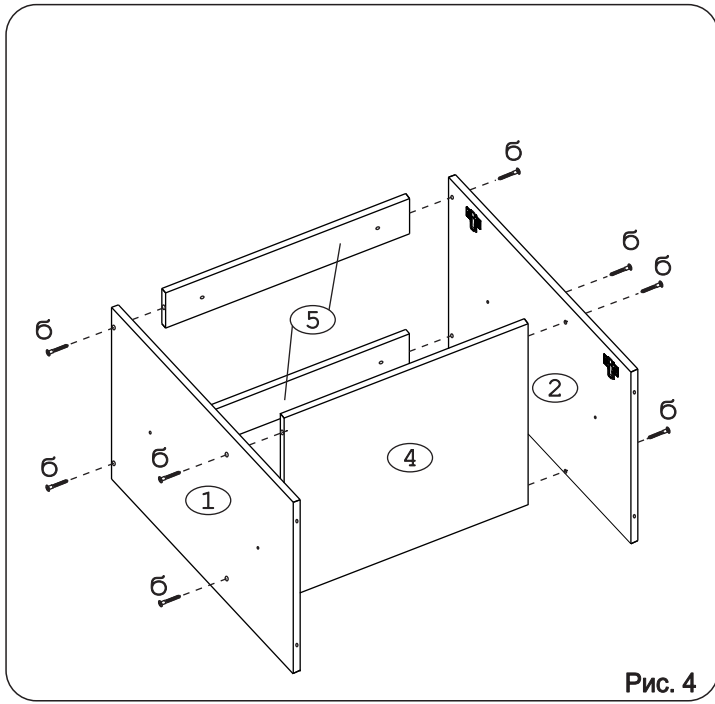


Рис. 4

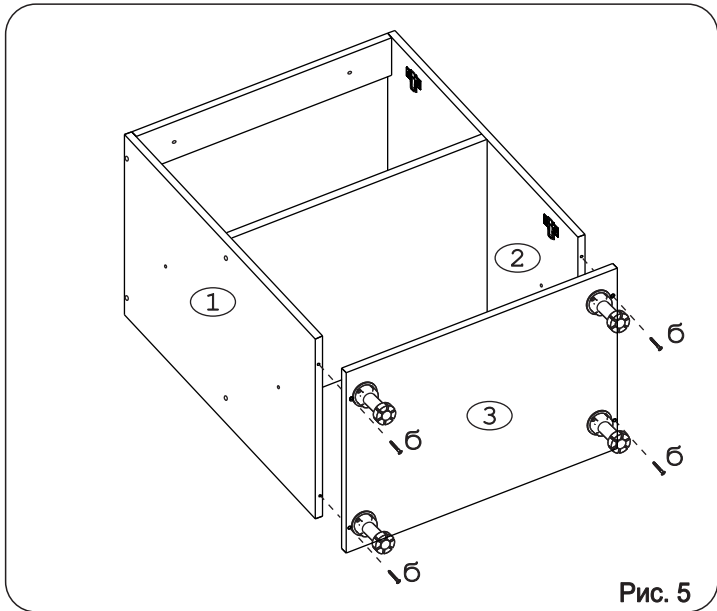


Рис. 5

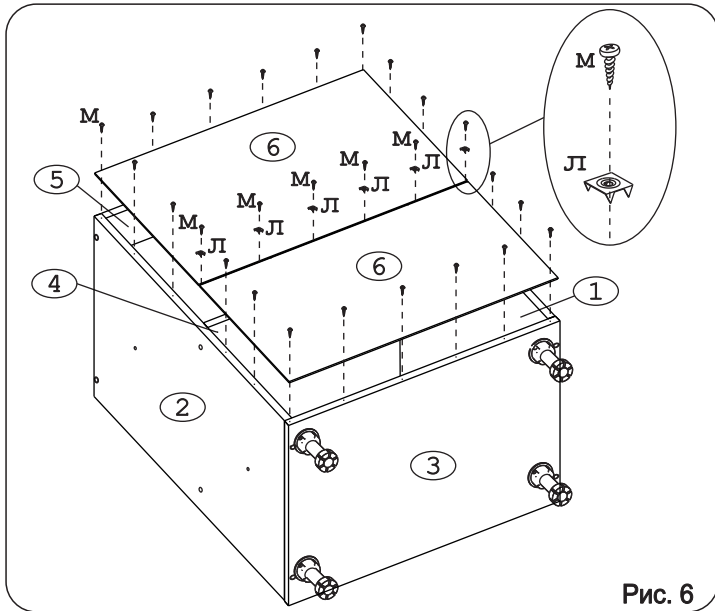


Рис. 6

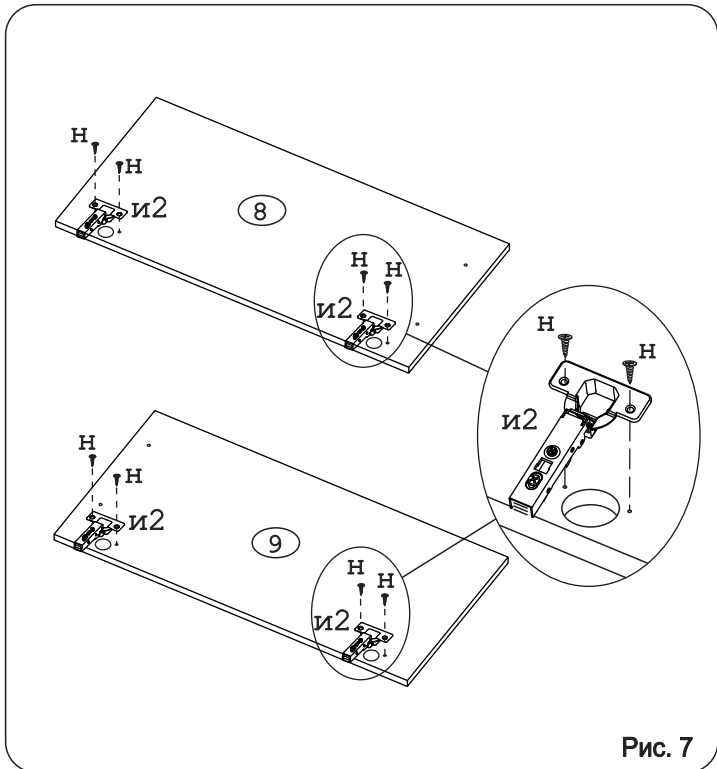
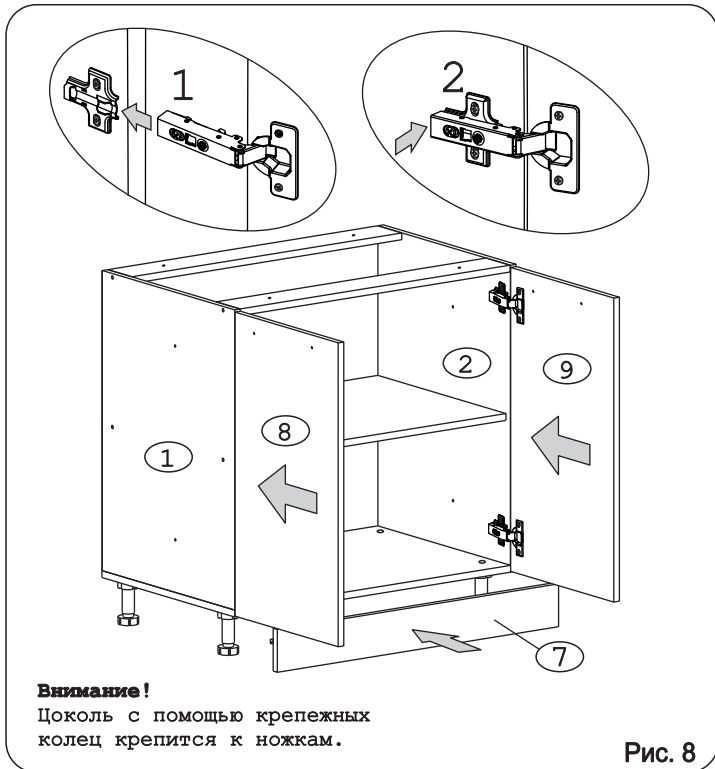


Рис. 7



**Внимание!**  
Цоколь с помощью крепежных колец крепится к ножкам.

Рис. 8

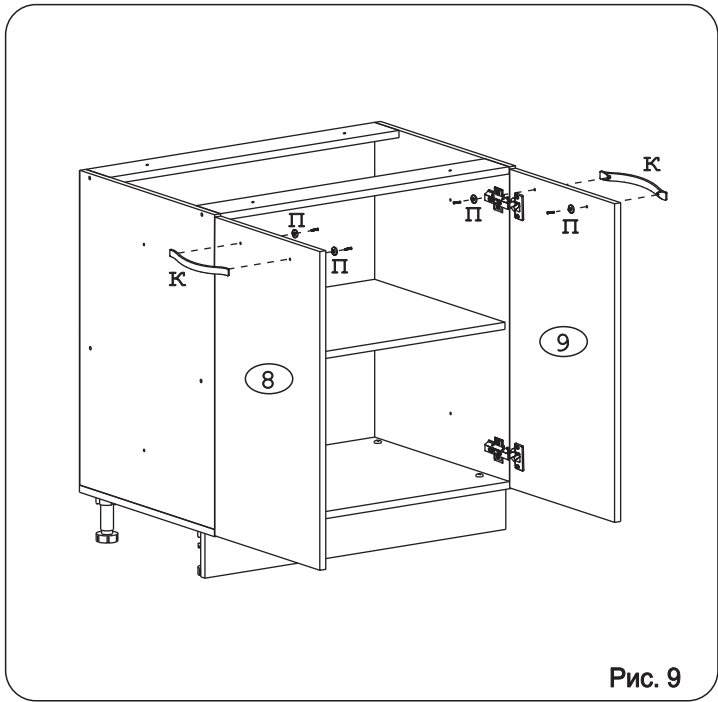


Рис. 9

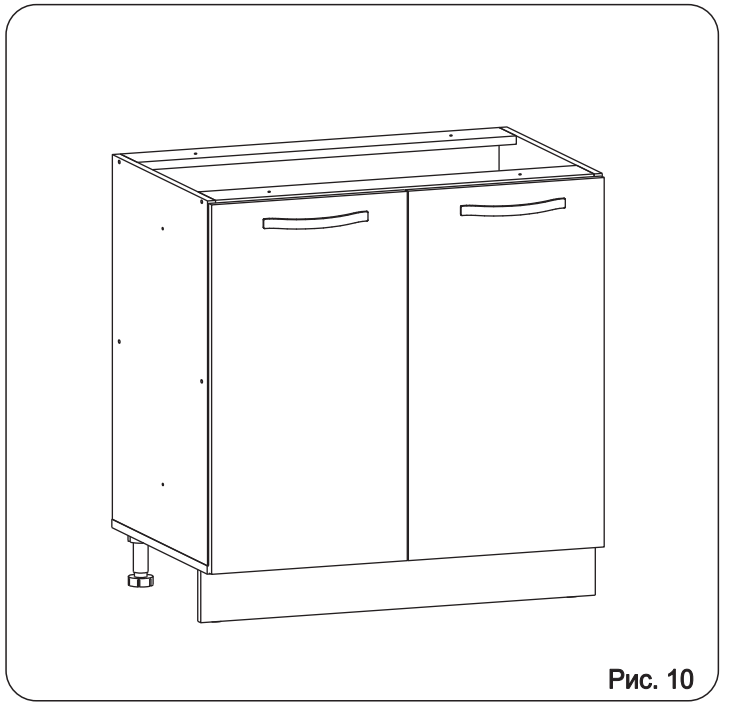


Рис. 10