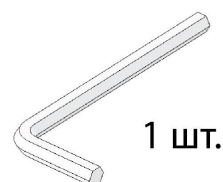
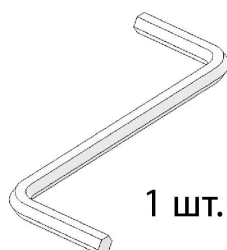
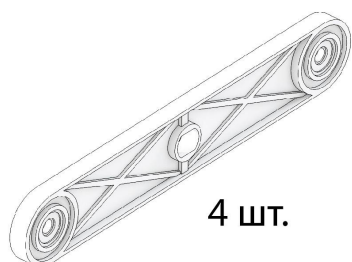
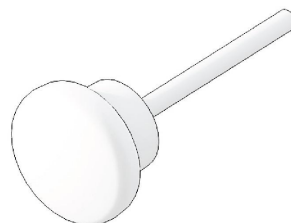
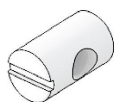
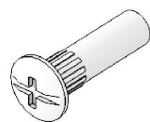
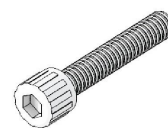
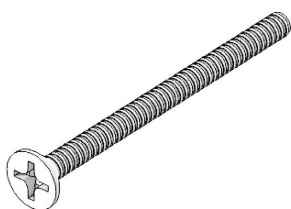
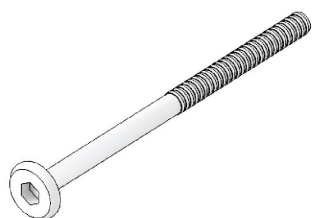
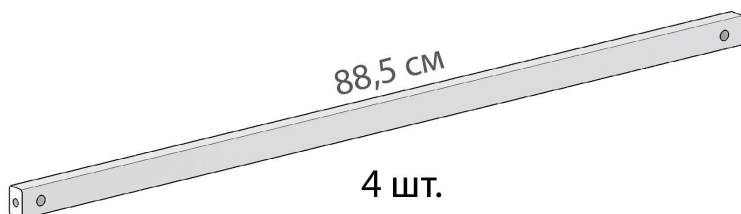
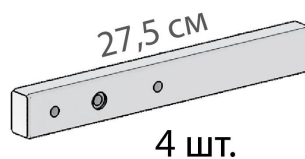
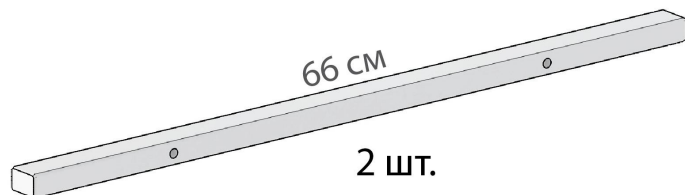
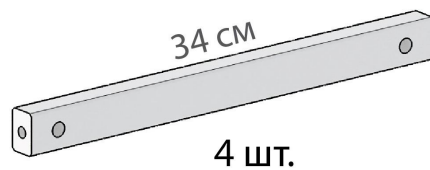
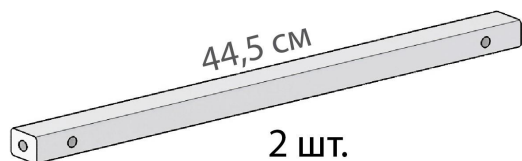
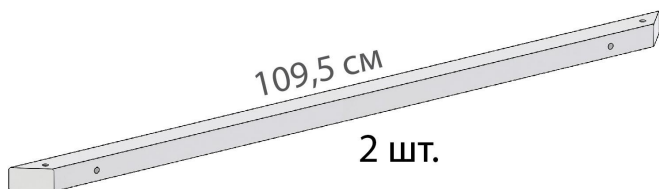
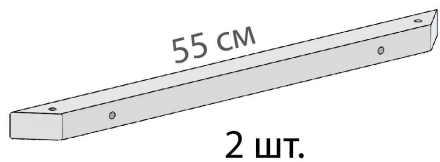


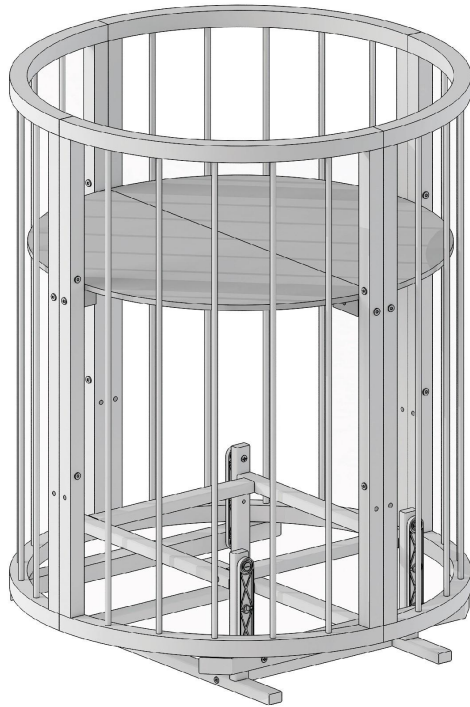
ИНСТРУКЦИЯ ПО СБОРКЕ

"Маятник к кроватке-трансформер "MerryHappy"
(МерриХэппи) 6 в 1"

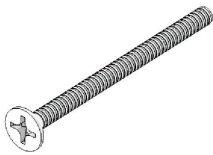




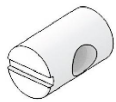
A Сборка маятника для колыбели



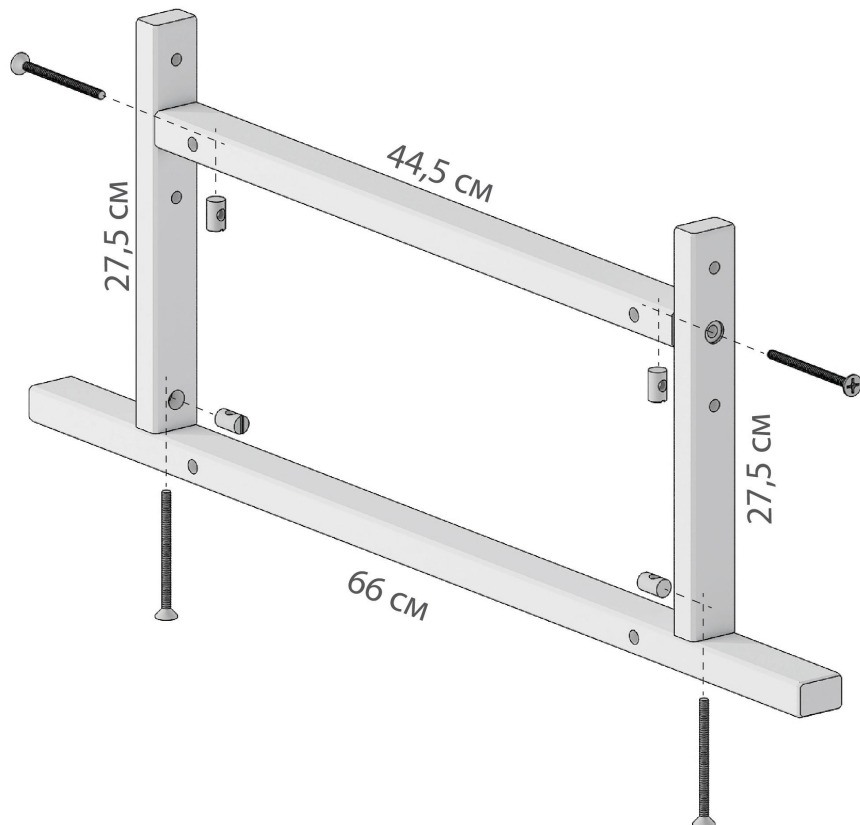
A1 x2



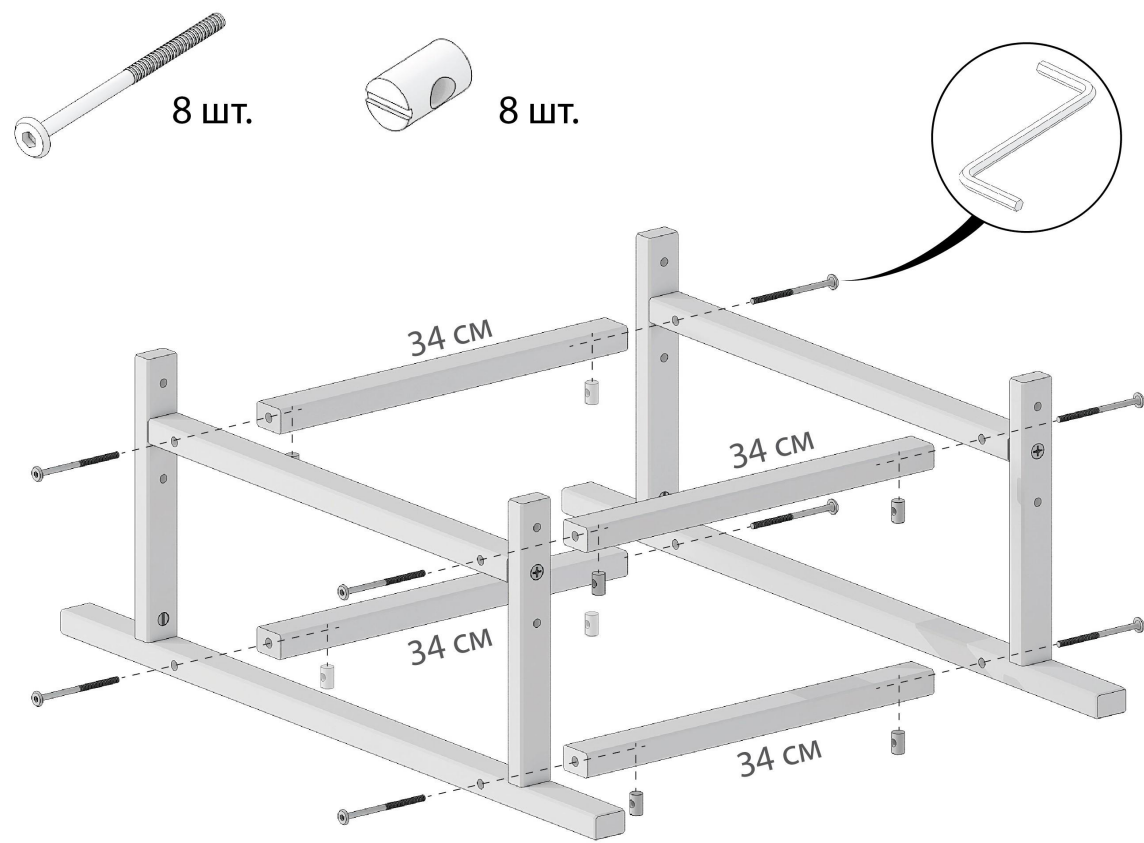
4 шт.



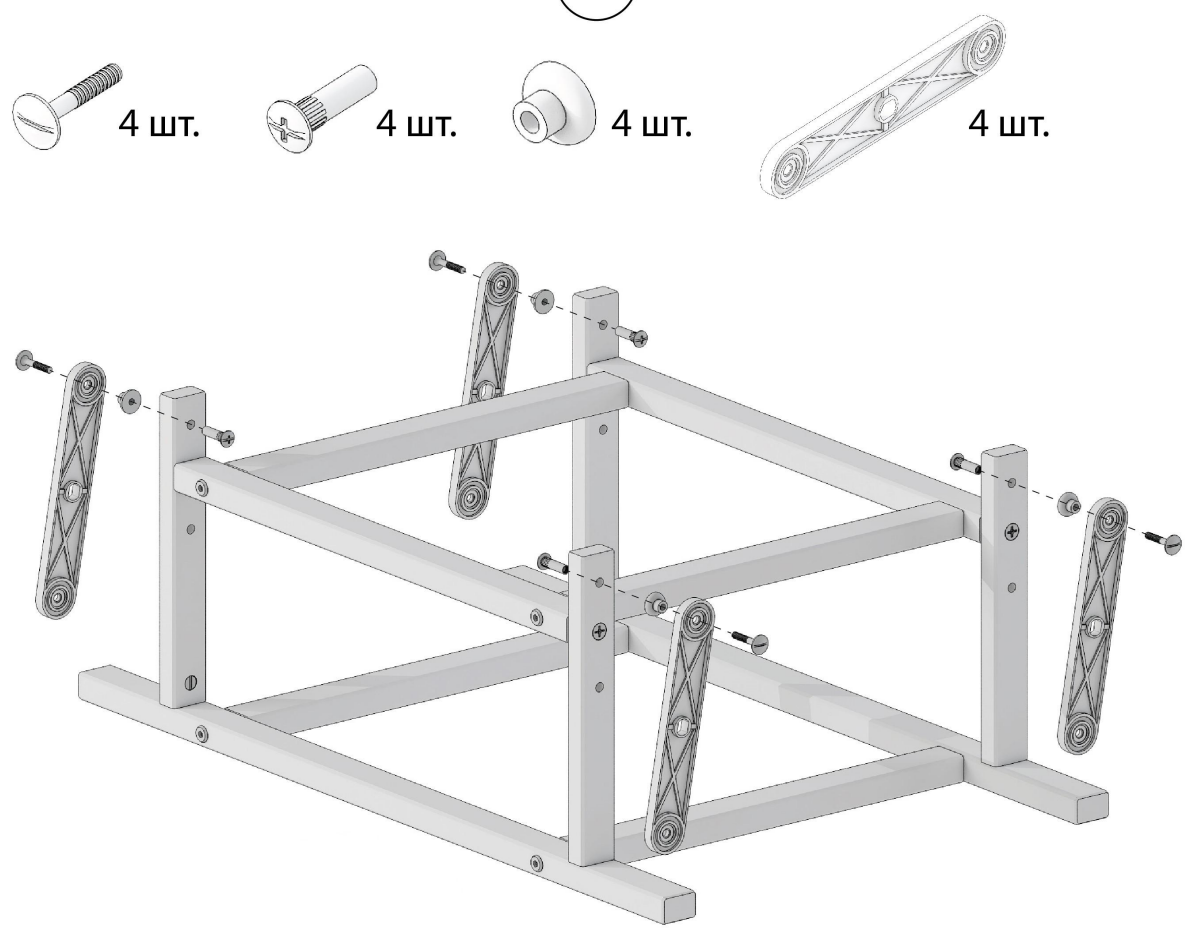
4 шт.



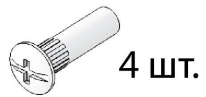
A2



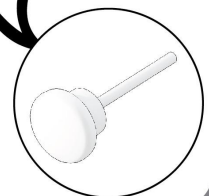
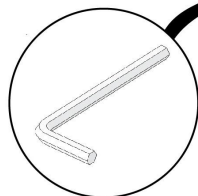
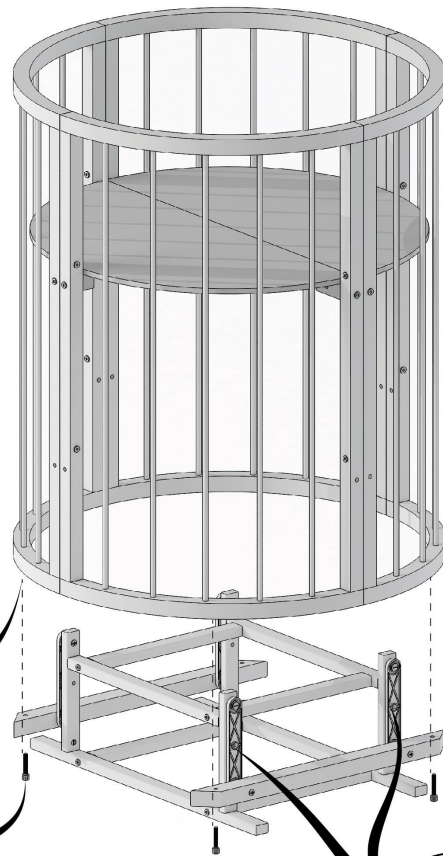
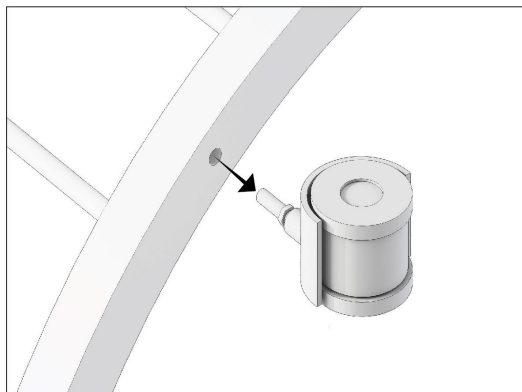
A3



A4



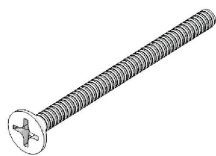
A5



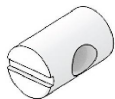
В Сборка маятника для овальной кроватки



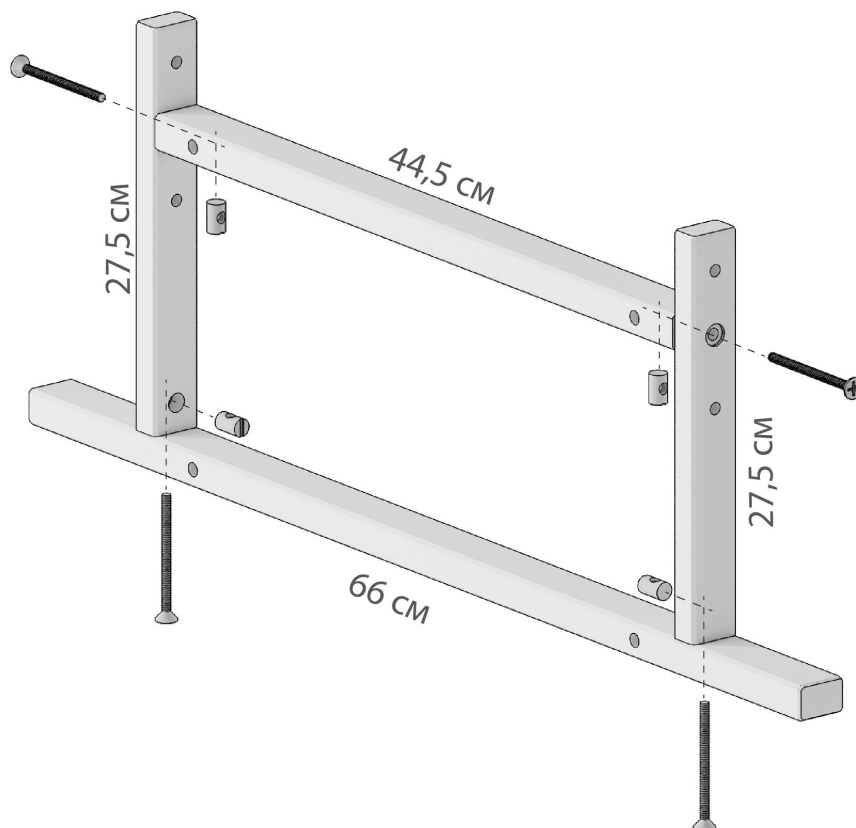
В1 x2



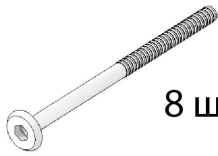
4 шт.



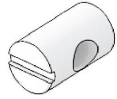
4 шт.



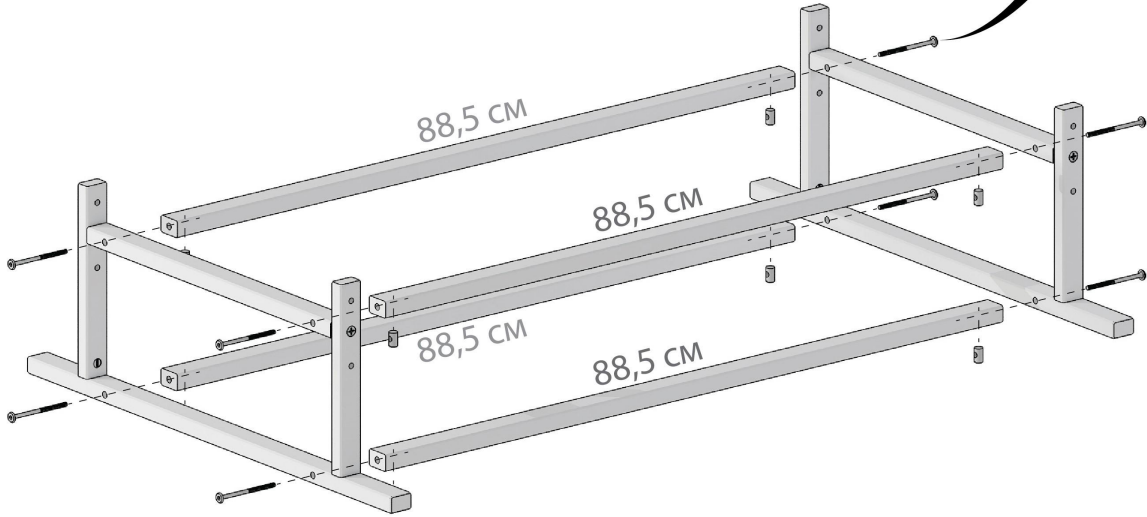
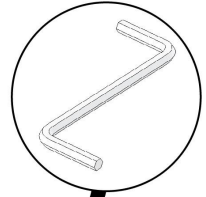
B2



8 шт.



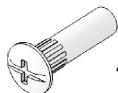
8 шт.



B3



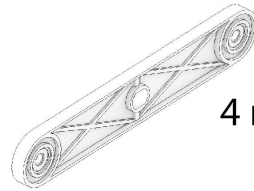
4 шт.



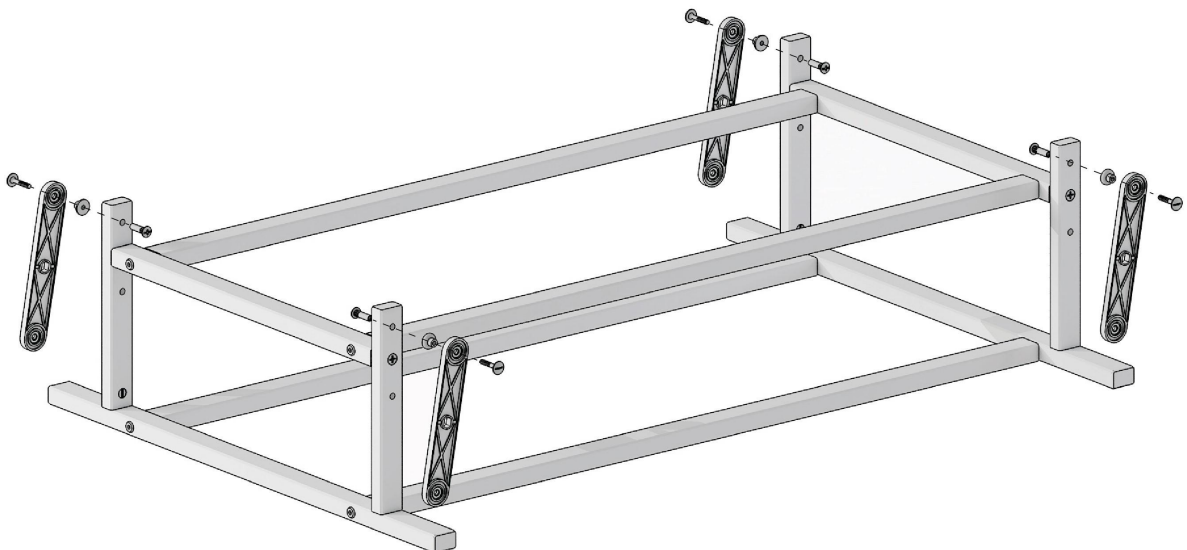
4 шт.



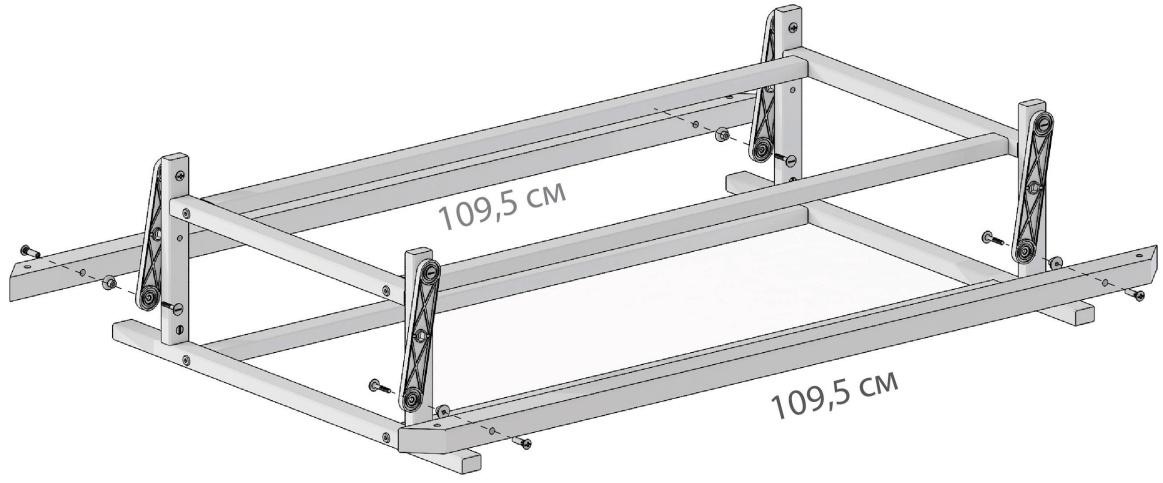
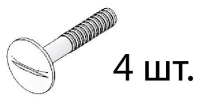
4 шт.



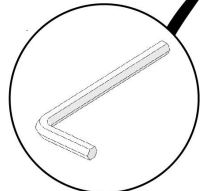
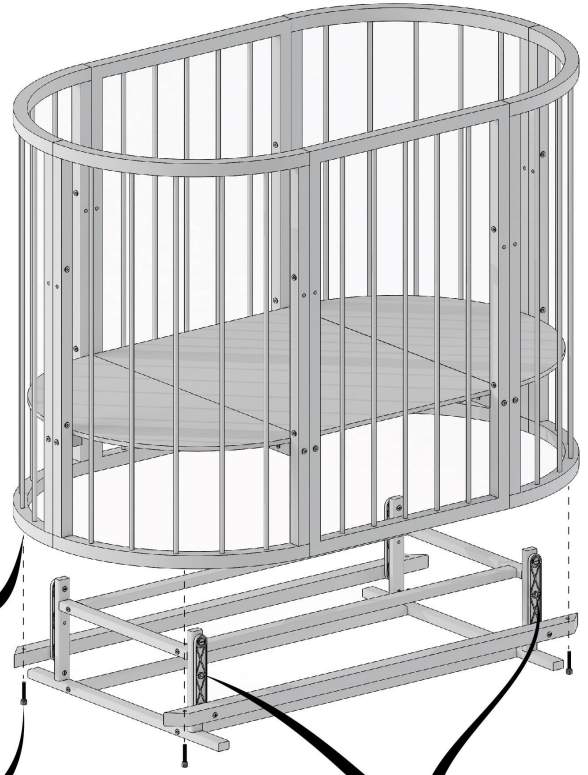
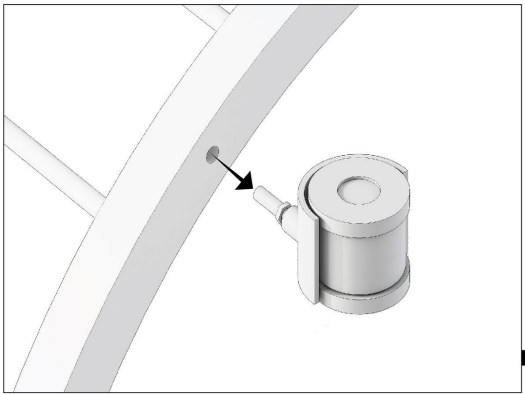
4 шт.



B4



B5

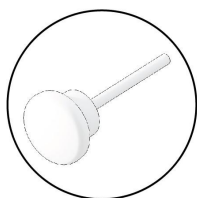


Инструкция по эксплуатации:

Перед началом использования протереть чистой мягкой тканью элементы изделия.

При эксплуатации детской мебели не следует прилагать чрезмерные усилия для подвижных частей, их надлежащая работа обеспечивается путем своевременной регулировки креплений и соединений. При ослаблении узлов креплений и соединений их следует подтягивать.

Мебель должна использоваться в соответствии с ее функциональным назначением.



- это стопор для маятника. Если вы не хотите, чтобы кроватка качалась, установите его, как показано на шаге A5 или B5

Внимание!

Избегайте применения твердых и абразивных приспособлений и веществ при чистке (скрепки, губки с рабочим покрытием из пластикового или металлического материала и т.д.)

Мебель не должна находиться в прямом контакте с водой, или не должна быть помещена в помещение с высокой влажностью.

Во избежание изменения цвета не размещайте мебель под прямыми солнечными лучами.

Не устанавливайте мебель в непосредственной близости от нагревательных элементов.

При эксплуатации мебели необходимо исключить попадание воды, или других жидкостей, на элементы мебели, соприкасающихся с полом.

Если вы оставляете ребёнка в детской кровати без присмотра, убедитесь в том, что ложе кровати установлено в безопасном положении. Все детали фурнитуры должны быть надежно закреплены. Маятниковый механизм должен быть заблокирован фиксаторами.

Сведения о сертификации:

Маятник к кровати-трансформер "MerryHappy" (МерриХэппи) 6 в 1 соответствует ГОСТ 19917-2014 «Мебель для сидения и лежания. Общие технические условия».

Сертификат соответствия ЕАС № RU С-RU.AУ04.B.01911
Серия RU № 0462964. Срок действия с 01.12.2016 по 30.11.2017 включительно. Продукция соответствует требованиям технического регламента таможенного союза ТР ТС 025/2012 «О БЕЗОПАСНОСТИ МЕБЕЛЬНОЙ ПРОДУКЦИИ».

Производитель:

ООО «Торговый дом «Седьмое Небо», ИНН 6679025101
ОГРН 1126679028794
Юр. адрес: 620137, г. Екатеринбург, ул. Академическая 13,
кв. 39
Телефон: 8 (343) 269-54-14
e-mail: info@svnsky.ru

Гарантия:

12 месяцев со дня приобретения.