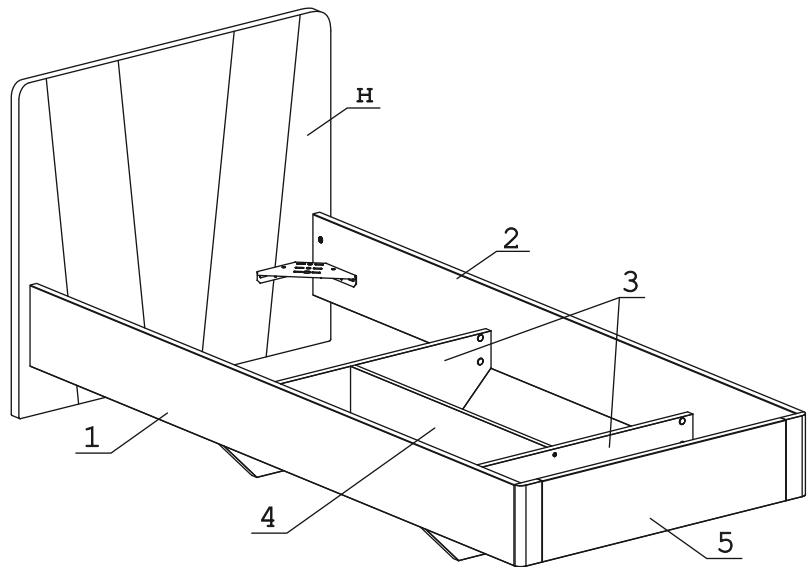


| | | | | | | | | | | | | | |
|----------------------------|-------|--------------------------|--------|--------------------------|--------|------------------------------|--------|------------------------|--------|------------|--------|--------------------|--------|
| | а | | б | | в | | г | | д | | е | | ж |
| Стяжка коническая Trio D15 | 4 шт. | Шток стяжки Trio | 4 шт. | Дюбель 30мм | 12 шт. | Заглушка эксцентрика (белая) | 12 шт. | Футорка 9x13 мет | 12 шт. | Винт М6х14 | 16 шт. | Кронштейн угл.СК-1 | 4 шт. |
| | з | | и | | к | | л | | м | | н | | о |
| Ламели 2000x900 | 1 шт. | Эксцентрик 22 | 12 шт. | Заглушка ст. Trio белая | 4 шт. | Шкант дерев 8x30 | 12 шт. | Ключ-шестигранник 6 мм | 1 шт. | СКМ СП 043 | 1 шт. | Шуруп 4x16 | 12 шт. |
| | п | | р | | с | | т | | | | | | |
| Евровинт 50 | 4 шт. | Загл самокл. Д14 (оникс) | 4 шт. | Загл самокл. Д20 (оникс) | 8 шт. | | | | | | | | |
| | у | | | | | | | | | | | | |
| Подпятник Мезап бел | 6 шт. | | | | | | | | | | | | |



Наименование деталей

- | | |
|---------------------------|-------|
| 1. Панель лев. 2020x220 | 1 шт. |
| 2. Панель прав. 2020x220 | 1 шт. |
| 3. Ригель 900x238 | 2 шт. |
| 4. Планка 820x128 | 1 шт. |
| 5. Панель сборная 944x220 | 1 шт. |

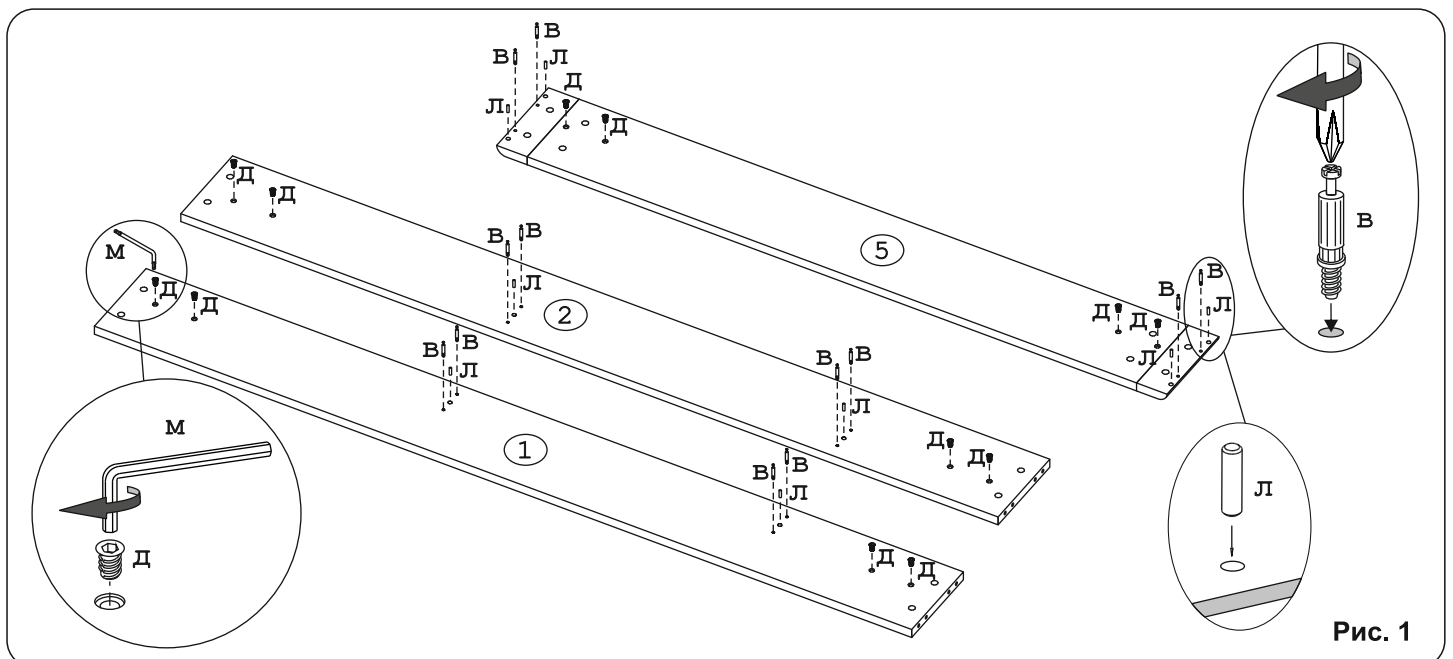


Рис. 1

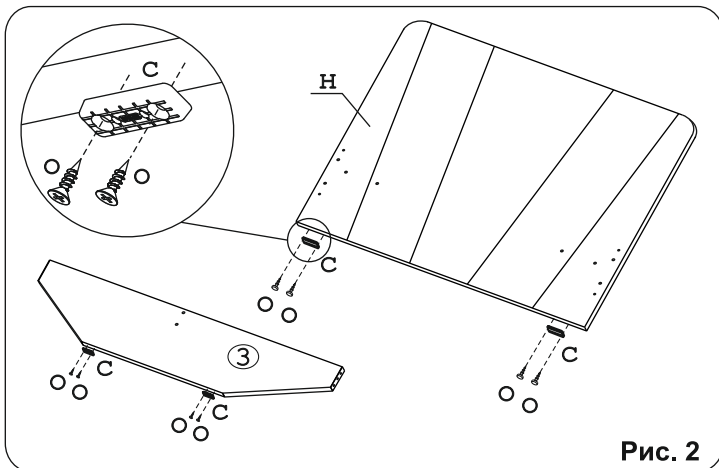


Рис. 2

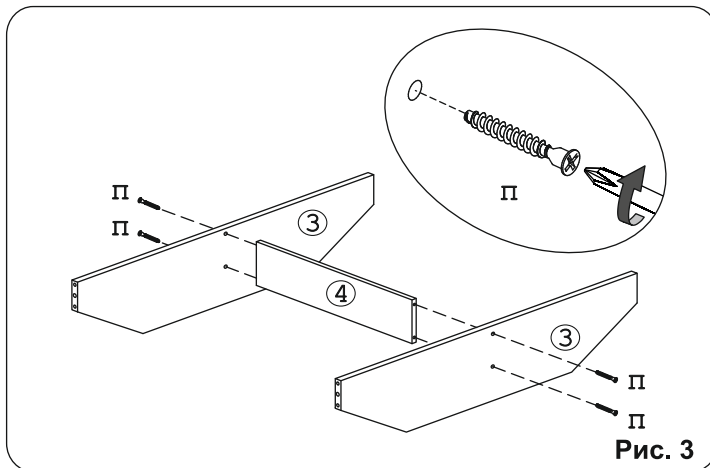


Рис. 3

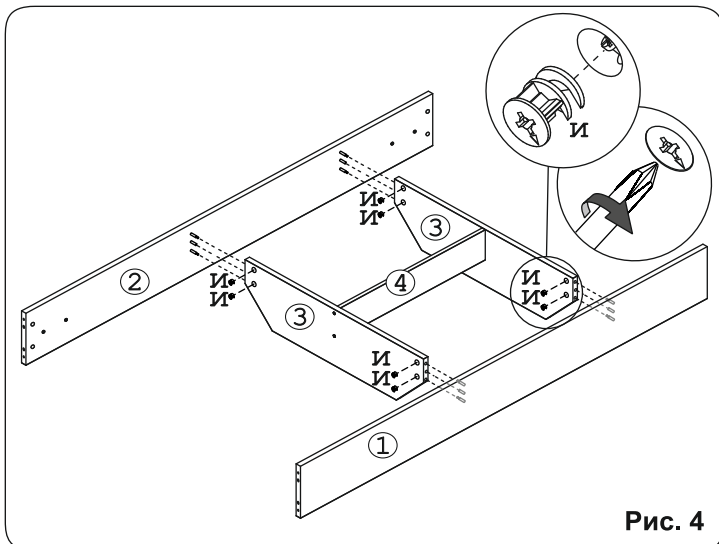


Рис. 4

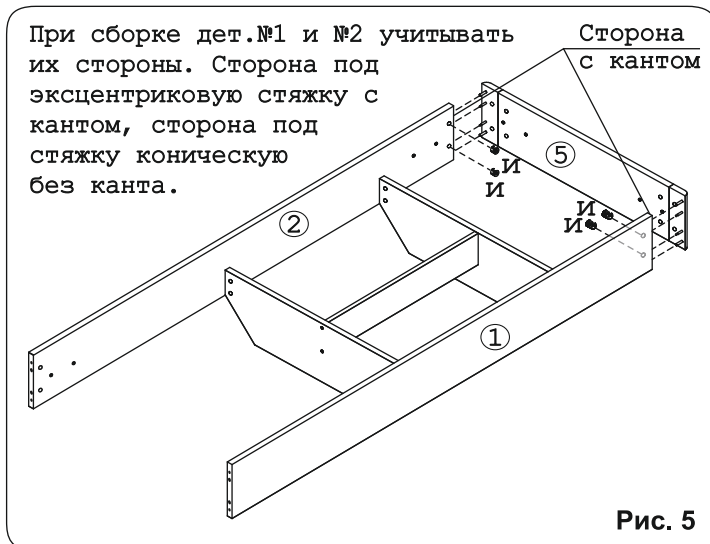


Рис. 5

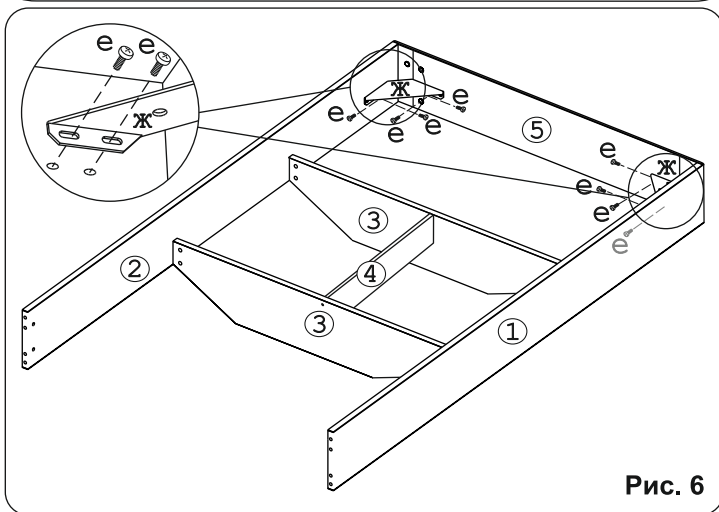


Рис. 6

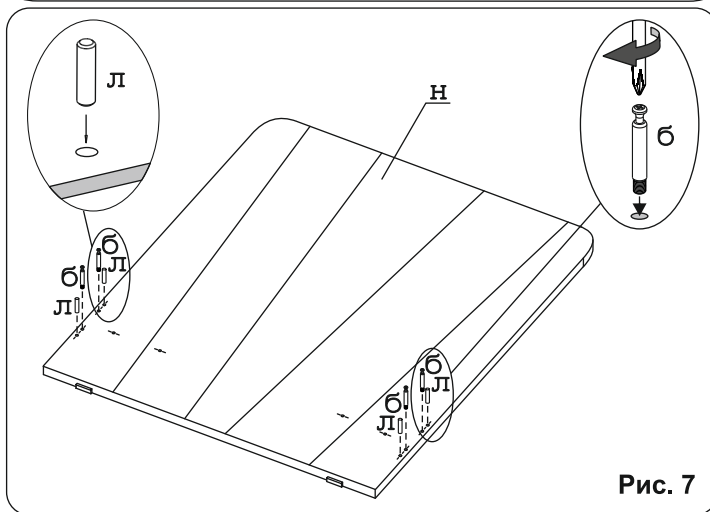


Рис. 7

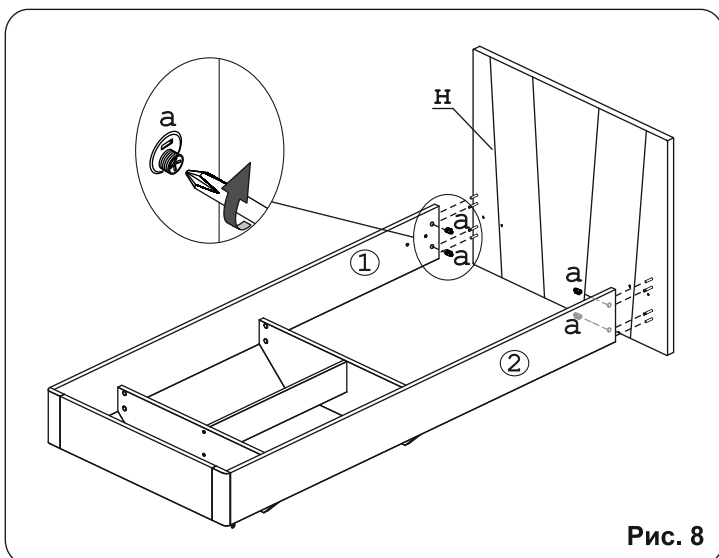


Рис. 8

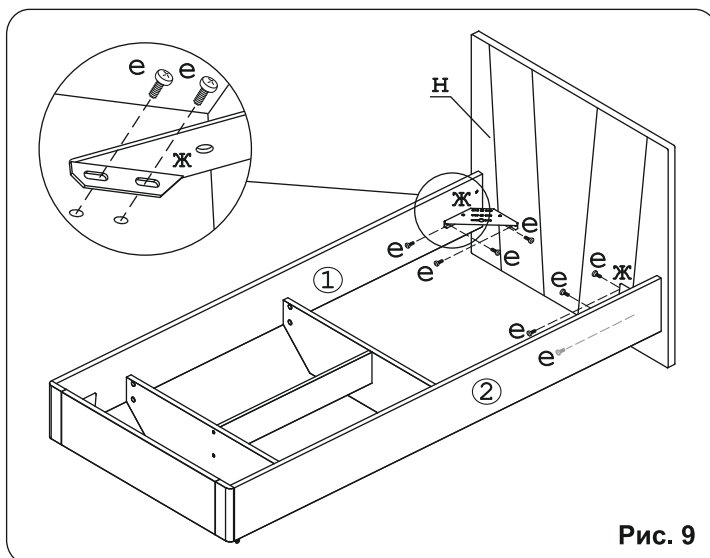


Рис. 9

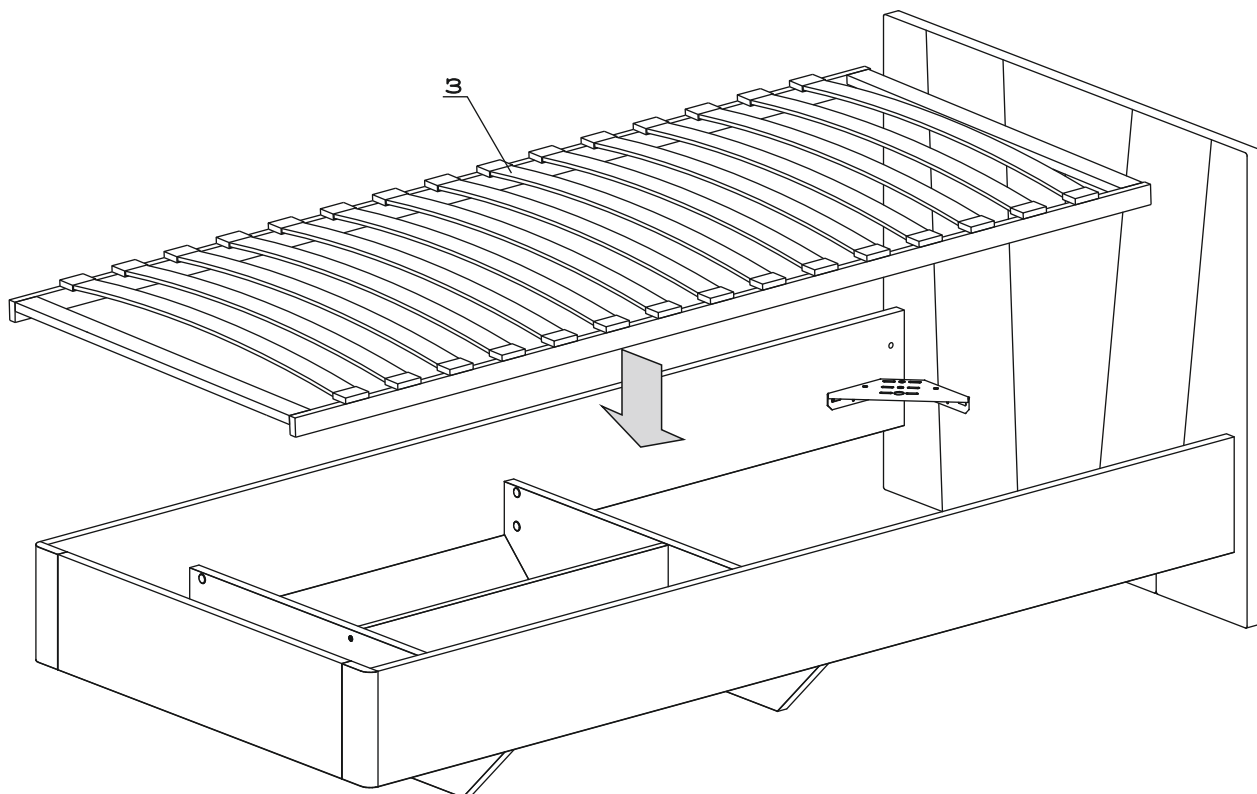


Рис. 10