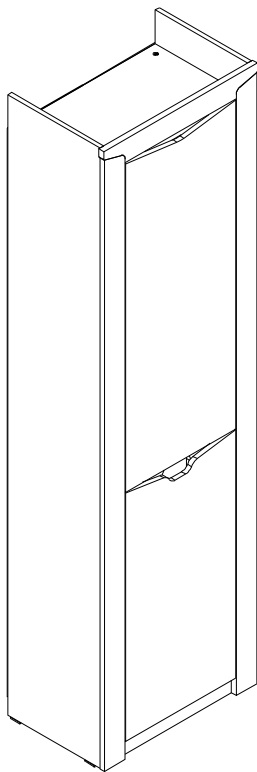


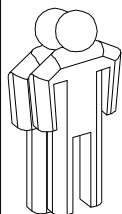
# Набор мебели для прихожей "Соренто" шкаф 1 дв



Брянск  
2018 г.

10.10.2018

## Инструмент (в комплект не входит)



**a10 c 8** - номер и количество устанавливаемой фурнитуры

**3** - номер детали по ведомости

**1** - обозначение последовательности действий

Сборку изделия производить на ровном полу, застеленном материалом, предотвращающем порчу деталей, и согласно данной инструкции.

Перед сборкой изделия необходимо внимательно ознакомиться с инструкцией, проверить в соответствии с настоящей инструкцией количество деталей и фурнитуры, определить положение деталей в изделии по схеме сборки.

Детали необходимо закреплять прочно, не допуская их качания. При сборке следует избегать неосторожных ударов и излишних усилий.

Настоятельно рекомендуем доверить сборку изделия профессиональным сборщикам мебели.

После сборки изделия закрыть видимые шляпки конфирматов и эксцентрики на полке стационарной заглушками.

**Дюбель-гвоздь** входящий в комплект рассчитан для монтажа к железобетонной стене или состоящий из цельного кирпича.

Сохранность и долговечность мебели зависит от эксплуатации и ухода за ней.

### 1. Не рекомендуется:

- устанавливать изделия вблизи отопительных приборов;
- содержать изделия в сырых не отапливаемых помещениях;
- ставить на поверхности полок, горизонтальных щитов горячие предметы;
- оставлять без надобности двери открытыми, ящики выдвинутыми.

### 2. Необходимо:

- лицевые поверхности беречь от механических повреждений, т.к. их ремонт в домашних условиях почти невозможен;
- предохранять изделия от попадания на них кислот, щелочей, различных растворителей; облитое место следует немедленно вытереть сухой мягкой тканью;
- протирать изделия мягкой, сухой тканью; при этом допускается использование только специальных составов для ухода за мебелью.

### Внимание!

В связи с постоянным совершенствованием и модернизацией продукции предприятие оставляет за собой право вносить изменения в конструкцию без предварительного оповещения.

За механические повреждения, возникшие при транспортировке, сборке и хранении предприятие-изготовитель ответственности не несет.

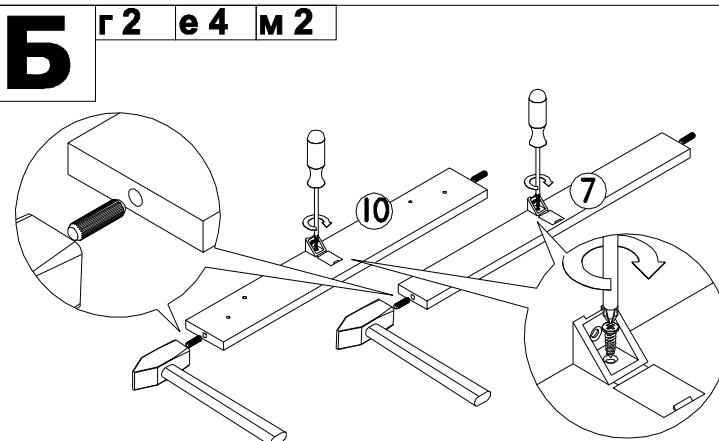
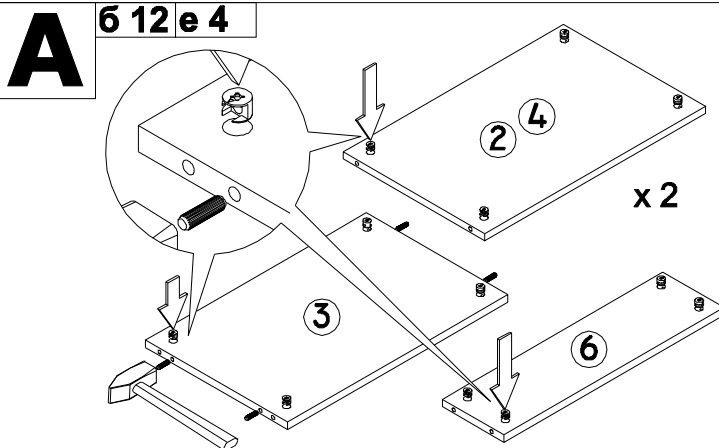
В случае обнаружения производственных дефектов или недостатка элементов следует обращаться по месту приобретения мебели.

С вопросами обращаться по адресу 241902, Россия, г. Брянск, пгт. Белые Берега, ул. 1 мая, д. 30 тел./факс (4832) 78-88-90, e-mail: mebel@mebelgrad.com, WWW.mebelgrad.com.

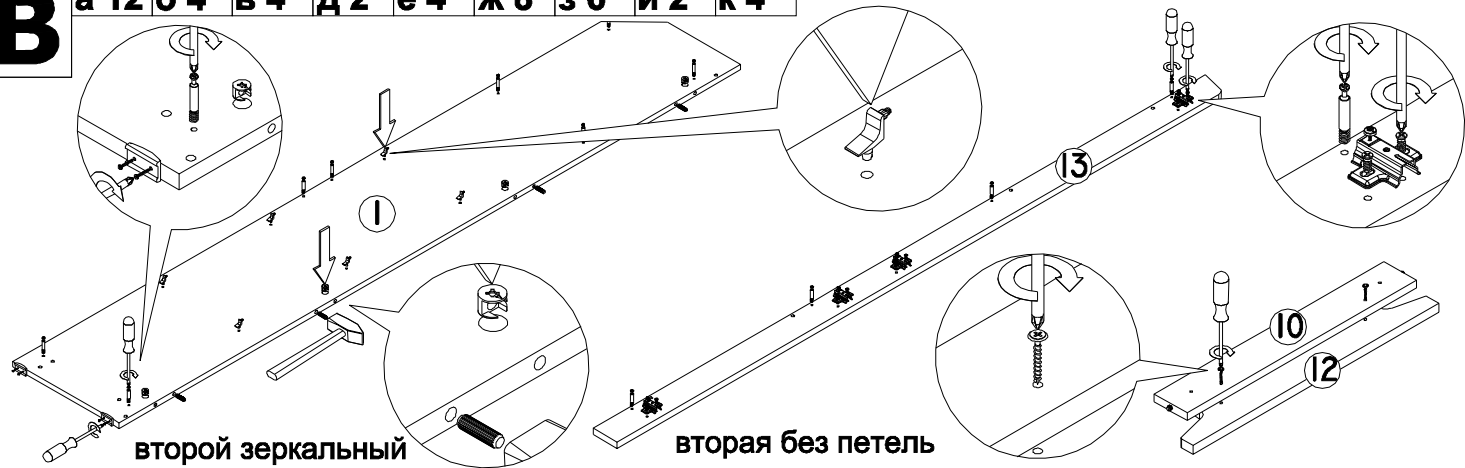
## Ведомость листовых деталей

№ п/п	Наименование	Размер	Кол-во
1	Боковина	2100 x 360	2
2	Колпак	360 x 560	1
3	Дно	360 x 560	1
4	Полка стационарная	360 x 560	1
5	Полка съемная	328 x 560	3
6	Щит жесткости	156 x 560	1
7	Цоколь	560 x 60	1
8	Верхний щит двери	430 x 1112	1
9	Нижний щит двери	430 x 840	1
10	Планка	560 x 80	1
11	Стенка задняя (ХДФ)	1924 x 294	2
12	Планка верхняя (МДФ)	600 x 80	1
13	Планка боковая (МДФ)	2069 x 80	2
14	Планка соединительная (МДФ)	428 x 120	1

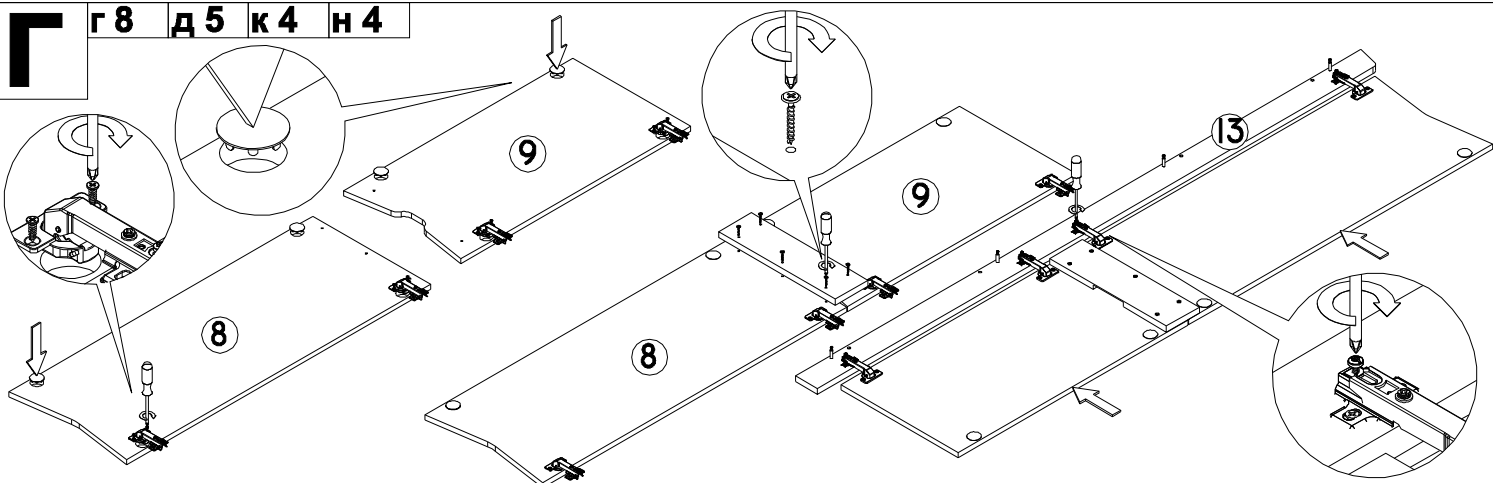
<b>а</b>  Шток эксцентрика 24 шт	<b>б</b>  Эксцентрик 24 шт	<b>в</b>  Шуруп 3x16 78 шт	<b>г</b>  Шуруп 4x13 14 шт	<b>д</b>  Саморез с прессшайбой 4,2x32 9 шт
<b>е</b>  Шкант 16 шт	<b>ж</b>  Евровинт для направляющих 8 шт.	<b>з</b>  Полкодержатель P901 12 шт	<b>и</b>  Опора накладная 4 шт	<b>к</b>  Петля 4-х шарнирная 180° 4 шт
<b>л</b>  Профиль соединительный 1 шт	<b>м</b>  Уголок мебельный 2 шт	<b>н</b>  Заглушка 35 мм 4 шт	<b>о</b>  Дюбель-гвоздь (6 x 40) 1 шт.	<b>п</b>  Уголок 585 1шт.



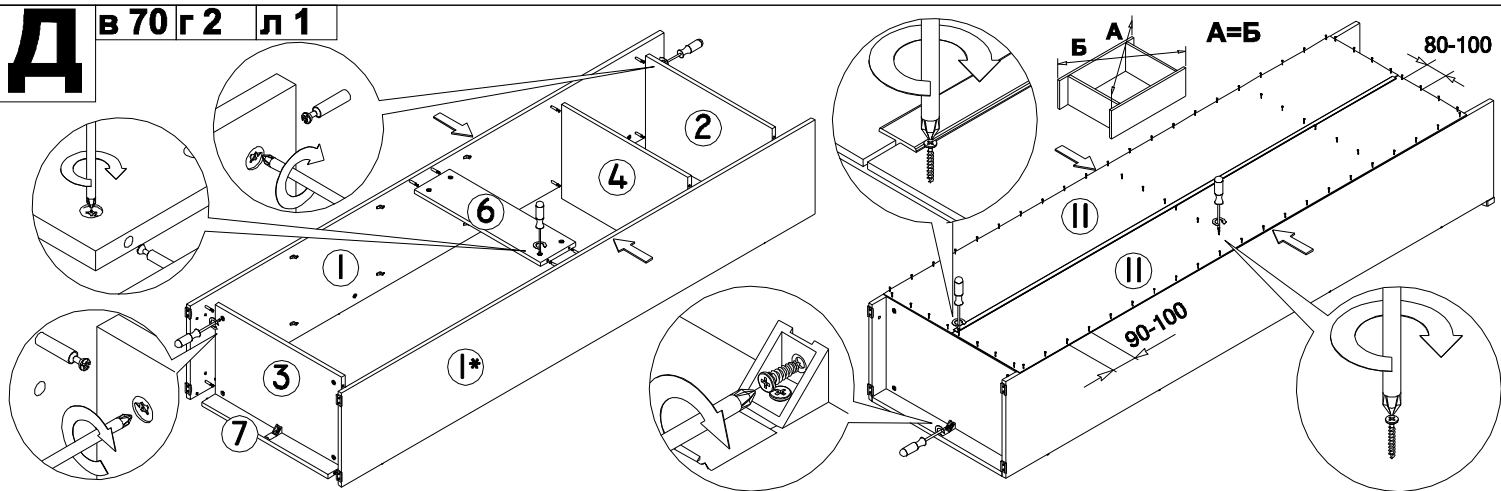
**В** а12 б4 в4 д2 е4 ж8 з6 и2 к4



**Г** г8 д5 к4 н4



**Д** в70 г2 л1



**Е** г2 д2 о1 п1

