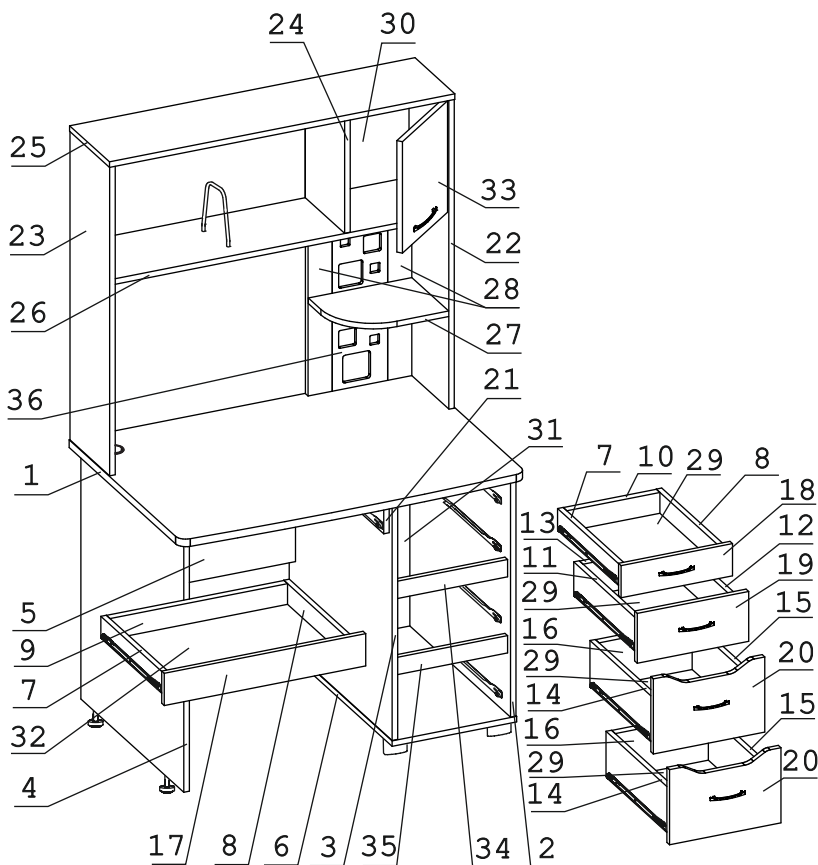


	а		б		в		г		д		е		ж
Дюбель 30 мм	29 шт.	Эксцентрик 16	27 шт.	Евровинт 50	38 шт.	Упор-L 8	1 шт.	Шуруп 3,5x16 желт	76 шт.	Шуруп 3x12 п/сфера	61 шт.	Шайба 12x4 пл.	10 шт.
	з		и		к		л		м		н		п
Ручка P406	5 шт.	Петля внутренняя с заглушкой	2 шт.	Шкант металл	4 шт.	Эксцентрик 22	2 шт.	Ск Форт 31.013	1 шт.	Втулка декор. Д6 хром	2 шт.	Демпфер	1 шт.
	р		с		т		у		ф		х		ц
Заглушка эксцентрика	29 шт.	Загл. к ев. винту	28 шт.	Ключ-шестигранник	1 шт.	Стяжка угл пл	4 шт.	Опора меб. регулир.	4 шт.	Уголок RV8	2 компл.	Шуруп 3x25	8 шт.
	ч		ш		щ								
Ножка М6	2 шт.	Направл. полновыкат 400 (H35)	5 компл.	Розетка каб. канала	1 шт.								

### Наименование деталей

- |                                      |       |
|--------------------------------------|-------|
| 1. Крышка стола 1000x700             | 1 шт. |
| 2. Боковина тумбы прав 687x636       | 1 шт. |
| 3. Боковина тумбы лев 687x636        | 1 шт. |
| 4. Боковина стола 718x636            | 1 шт. |
| 5. Лицевая панель 586x350            | 1 шт. |
| 6. Полка стационарная 638x360        | 1 шт. |
| 7. Боковина ящика лев 400x60         | 2 шт. |
| 8. Боковина ящика прав 400x60        | 2 шт. |
| 9. Стенка ящика 513x60               | 1 шт. |
| 10. Стенка ящика 269x60              | 1 шт. |
| 11. Боковина ящика лев 400x96        | 1 шт. |
| 12. Боковина ящика прав 400x96       | 1 шт. |
| 13. Стенка ящика 269x96              | 1 шт. |
| 14. Боковина ящика лев 400x120       | 2 шт. |
| 15. Боковина ящика прав 400x120      | 2 шт. |
| 16. Стенка ящика 269x120             | 2 шт. |
| 17. Фасад ящика 582x93               | 1 шт. |
| 18. Фасад ящика 322x93               | 1 шт. |
| 19. Фасад ящика 322x144              | 1 шт. |
| 20. Фасад ящика 322x217              | 2 шт. |
| 21. Планка 578x94                    | 1 шт. |
| 22. Боковина надстройки прав 892x246 | 1 шт. |
| 23. Боковина надстройки лев 892x246  | 1 шт. |
| 24. Боковина надстройки 326x244      | 1 шт. |
| 25. Полка стационарная 998x247       | 1 шт. |
| 26. Полка стационарная 964x245       | 1 шт. |
| 27. Полка 299x228                    | 1 шт. |
| 28. Планка 550x70                    | 2 шт. |
| 29. Дно ящика ДВПО 404x299           | 4 шт. |
| 30. Стенка ДВПО 354x313              | 1 шт. |
| 31. Стенка тумбы ДВПО 692x337        | 1 шт. |
| 32. Дно ящика ДВПО 543x404           | 1 шт. |
| 33. Дверь ДР 322x280                 | 1 шт. |
| 34. Планка МДФ ДР фиолетовая 326x50  | 1 шт. |
| 35. Планка МДФ ДР серая 326x50       | 1 шт. |
| 36. Планка МДФ ДР серая 550x160      | 1 шт. |



### Внимание!

Установите на шуруповерте минимальные обороты.

Перед началом сборки необходимо разъединить полновыкатные направляющие. Для этого максимально раздвинуть направляющую и нажать на пластиковый фиксатор. Далее выдвинуть внутреннюю часть из внешней.

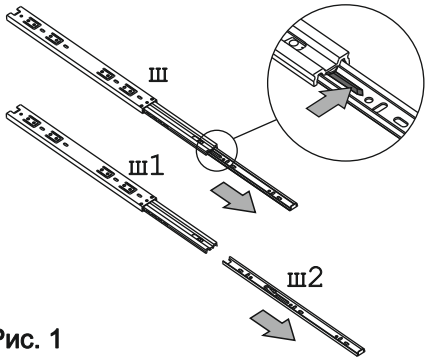


Рис. 1

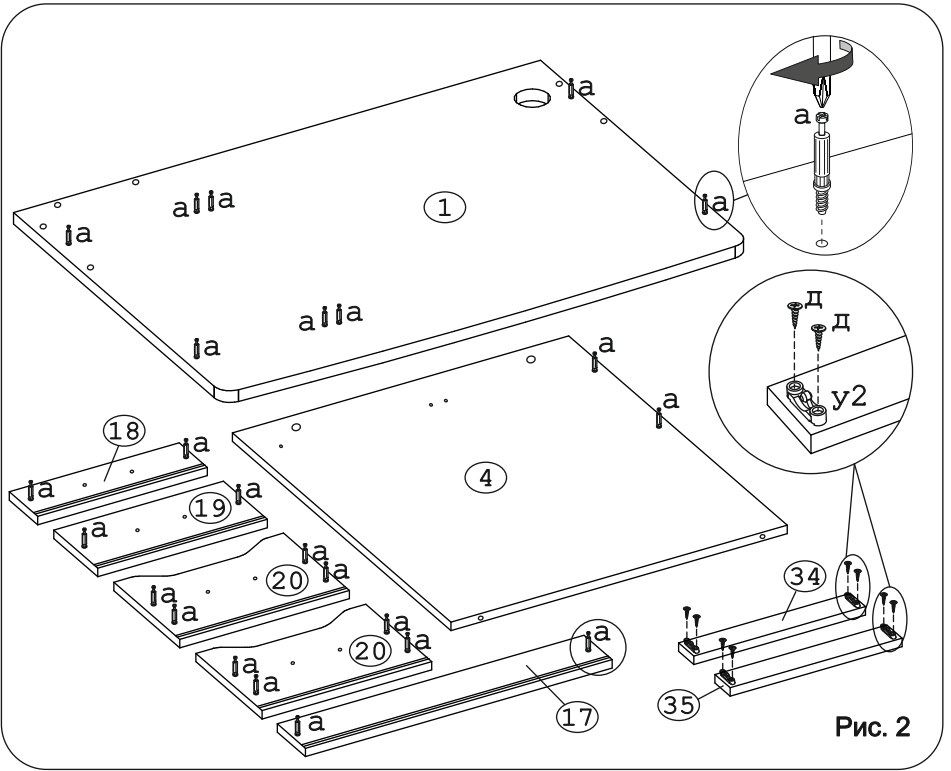


Рис. 2

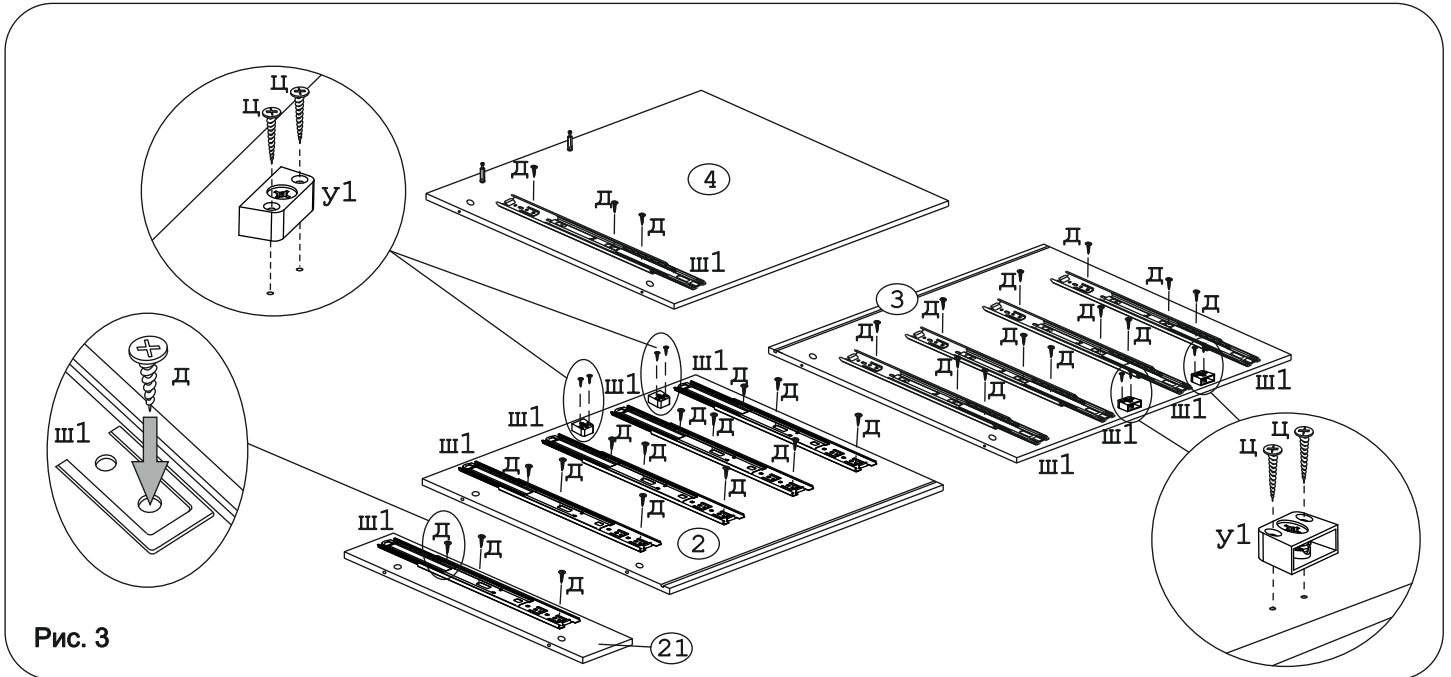


Рис. 3

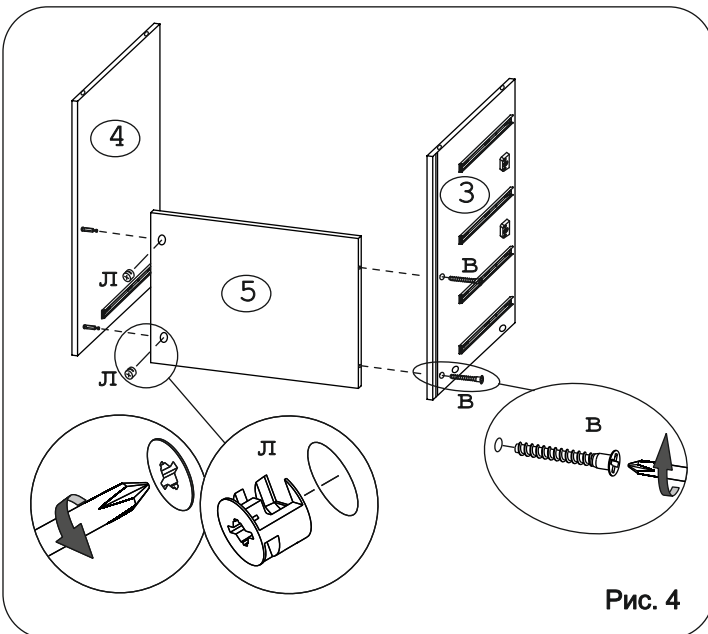


Рис. 4

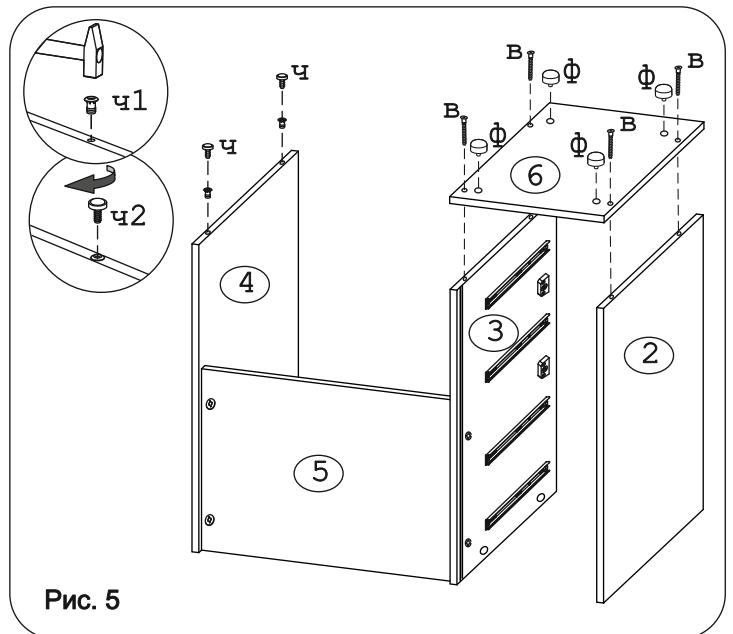


Рис. 5

Деталь №31  
установить в паз

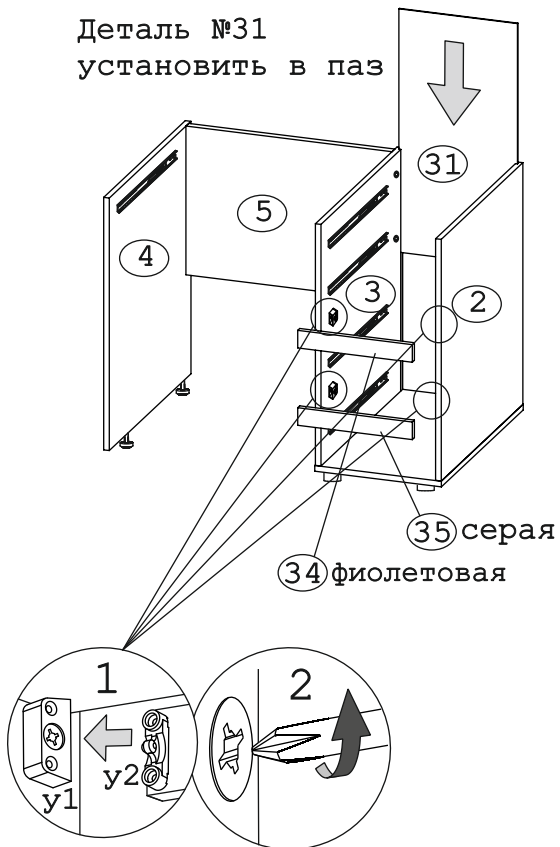


Рис. 6

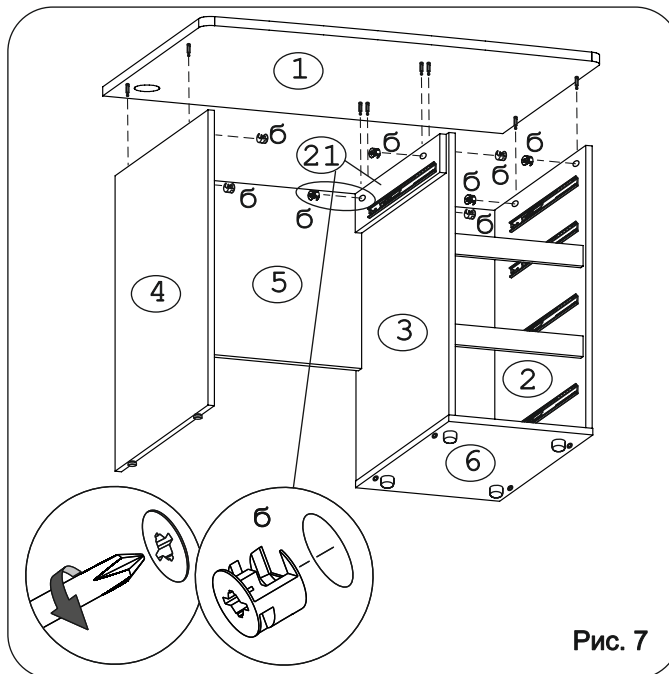


Рис. 7

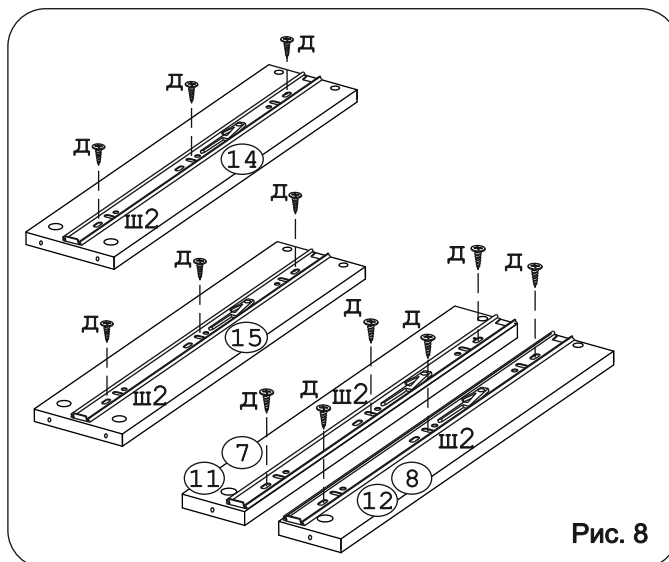


Рис. 8

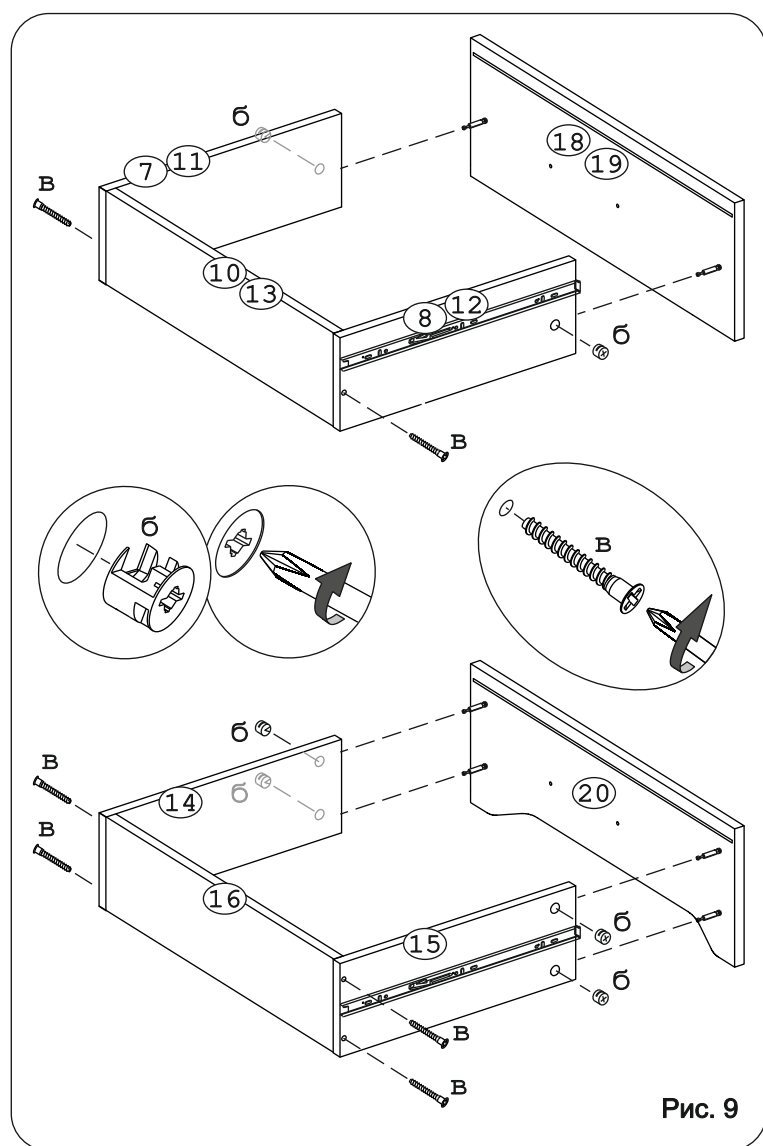


Рис. 9

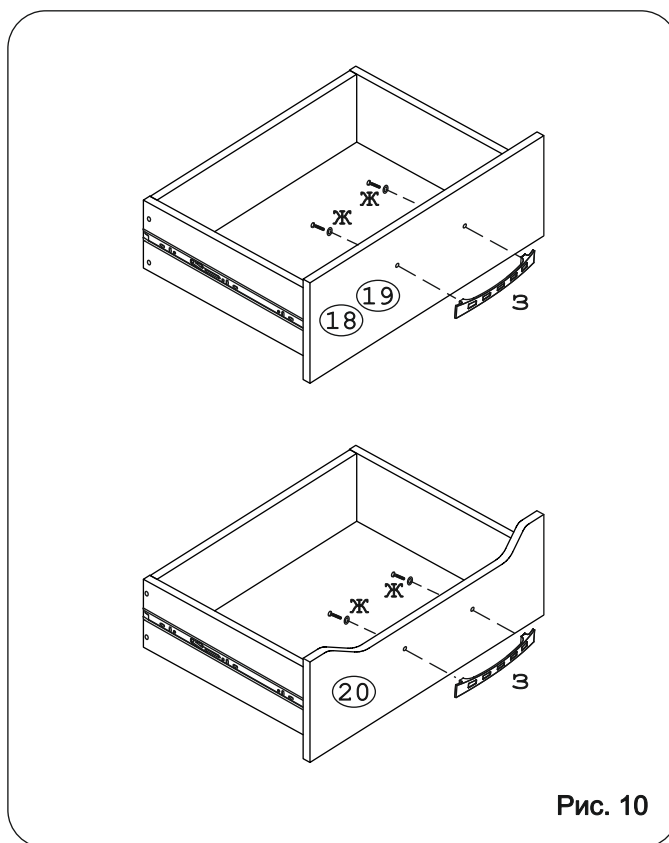


Рис. 10

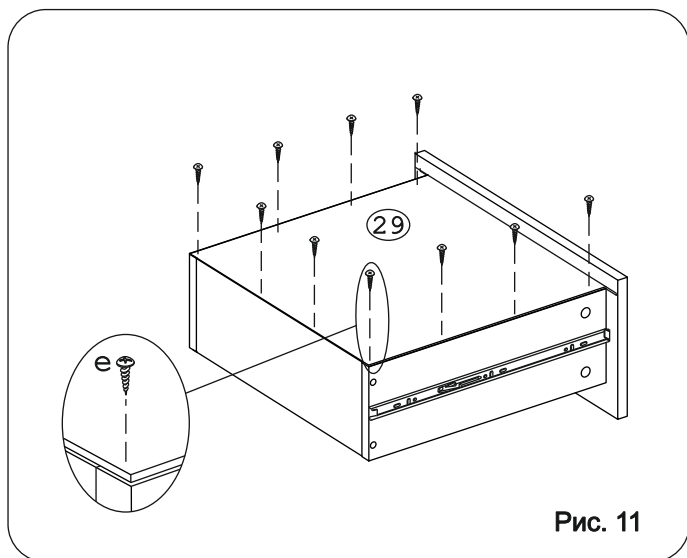


Рис. 11

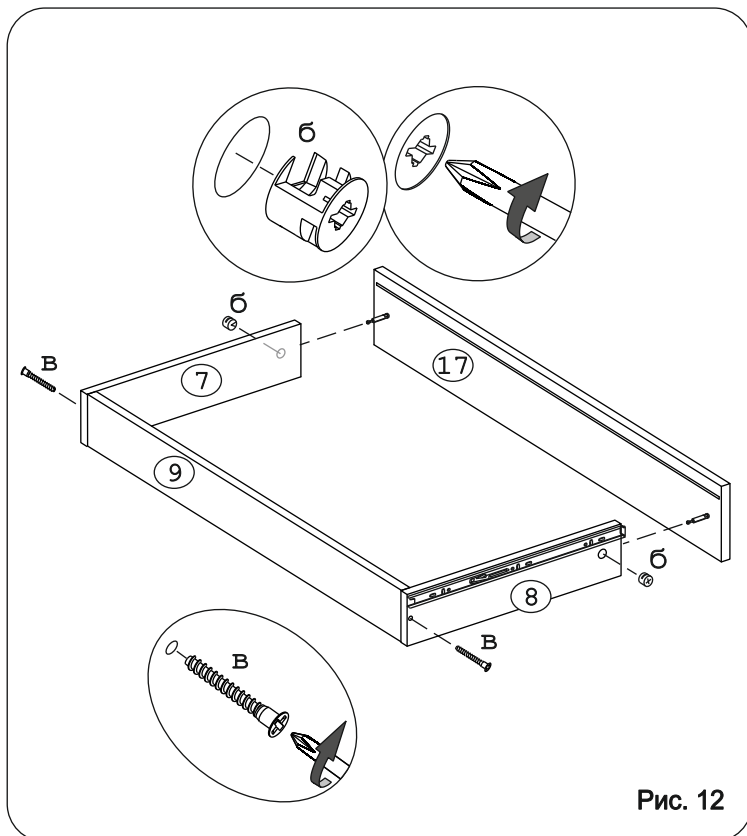


Рис. 12

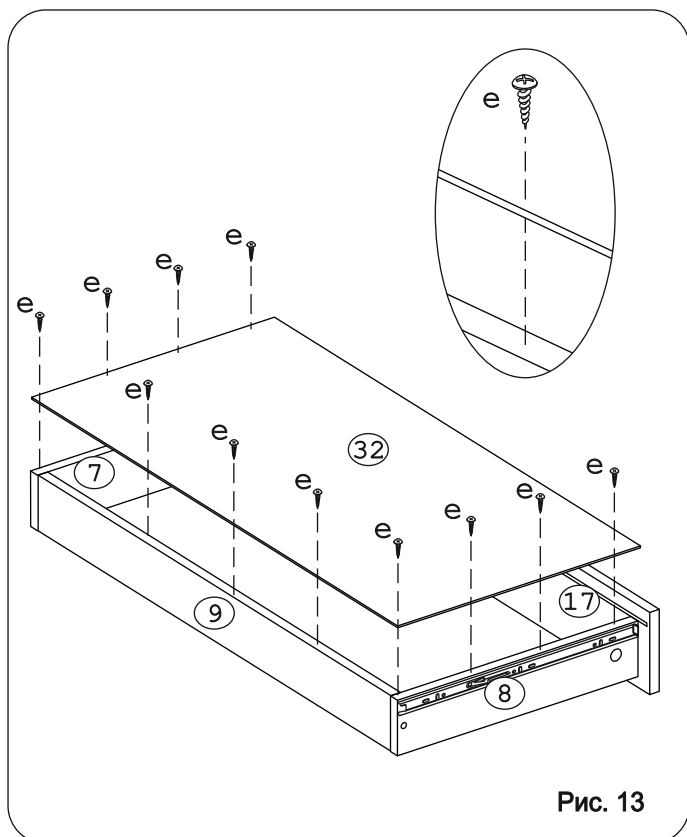


Рис. 13

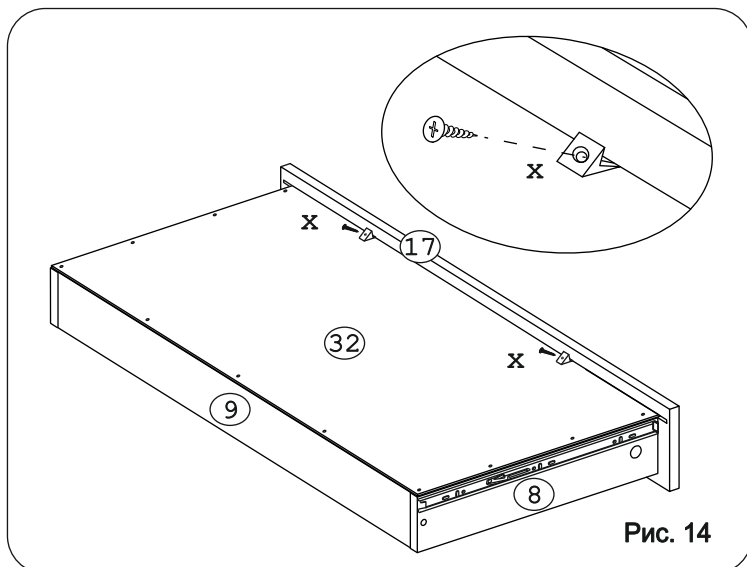


Рис. 14

### Внимание!

При установке ящиков убедитесь, что направляющая ш2 установлена в сепаратор с шариками направляющей ш1. Рис. 15



Рис. 15

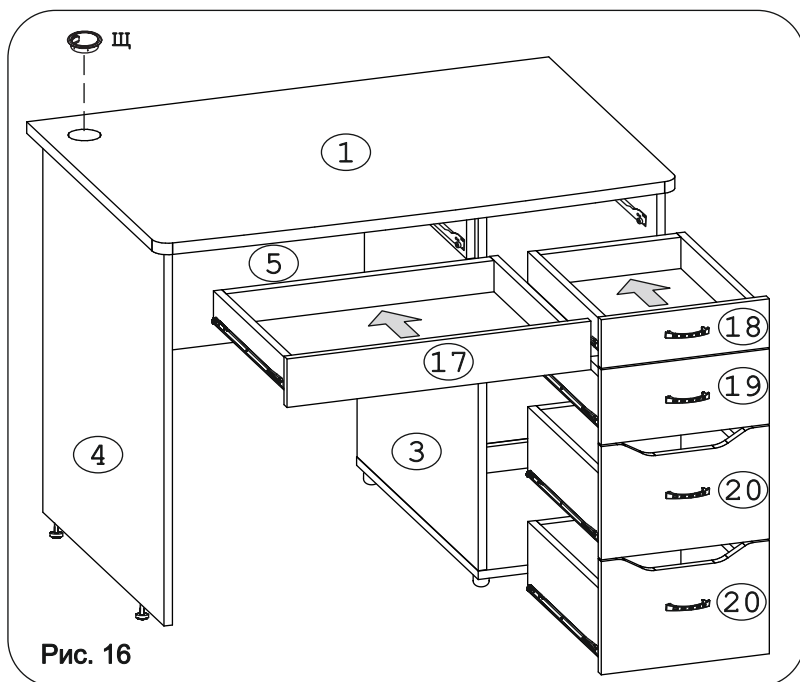


Рис. 16

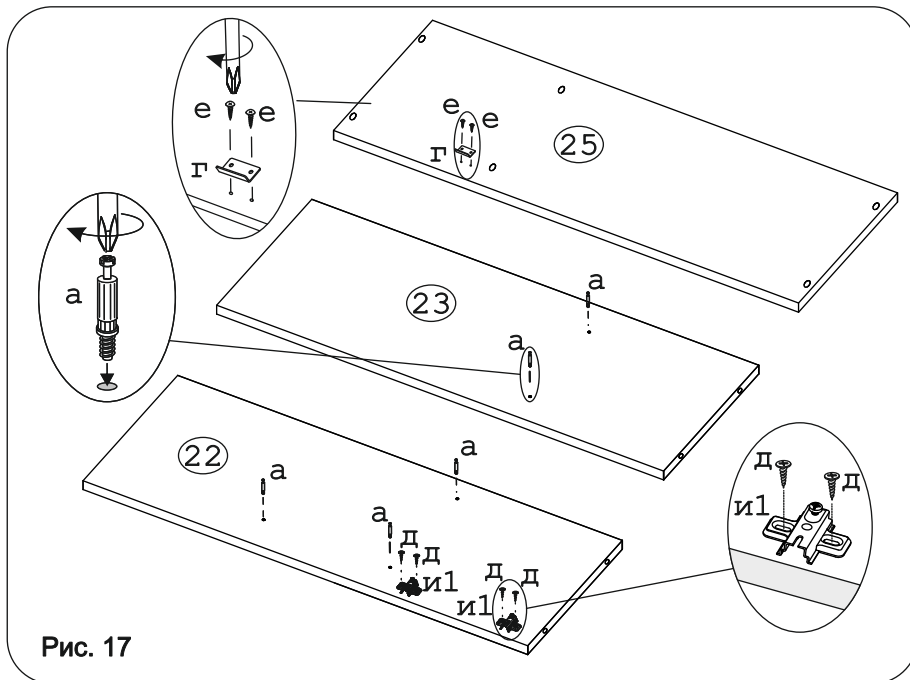


Рис. 17

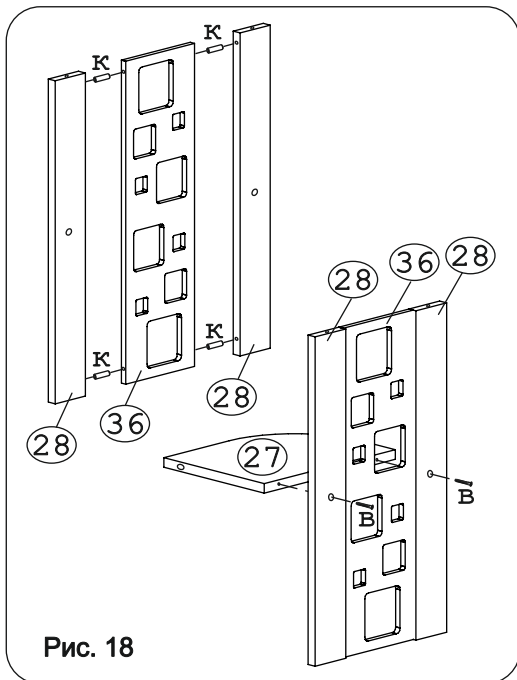


Рис. 18

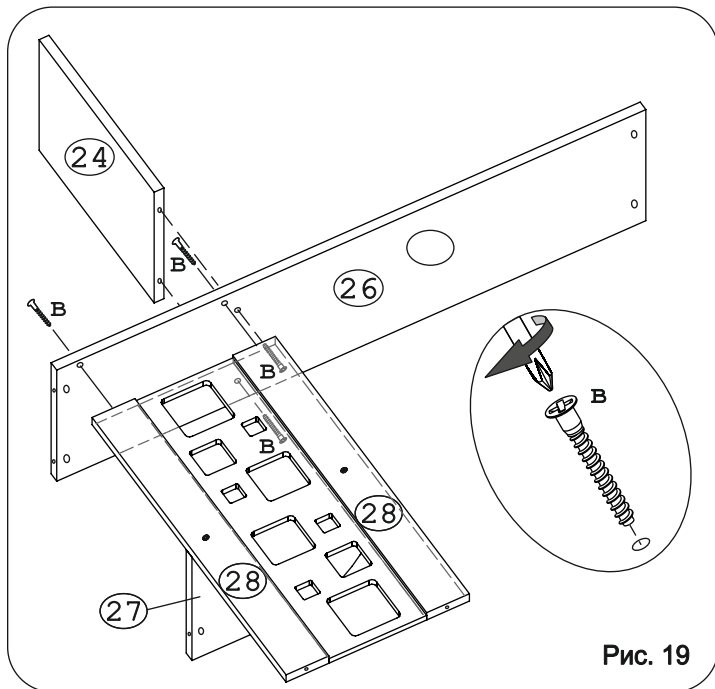


Рис. 19

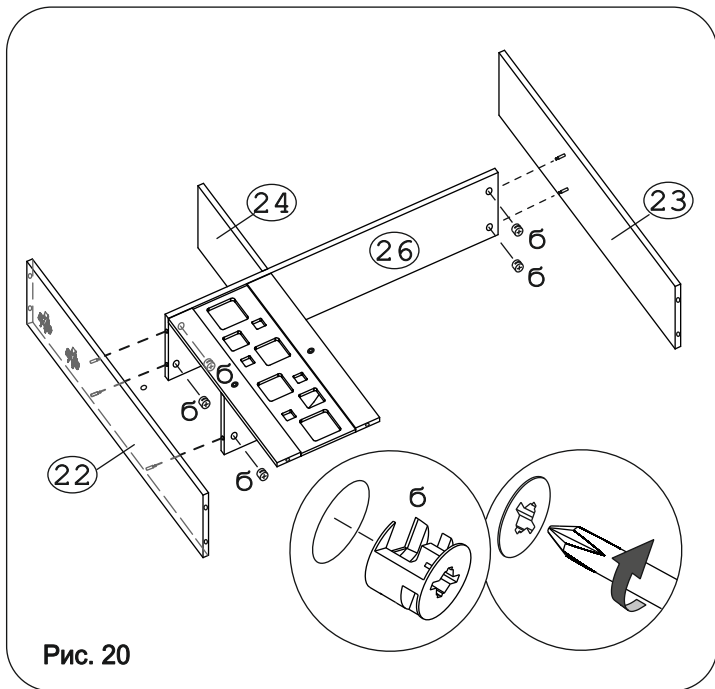


Рис. 20

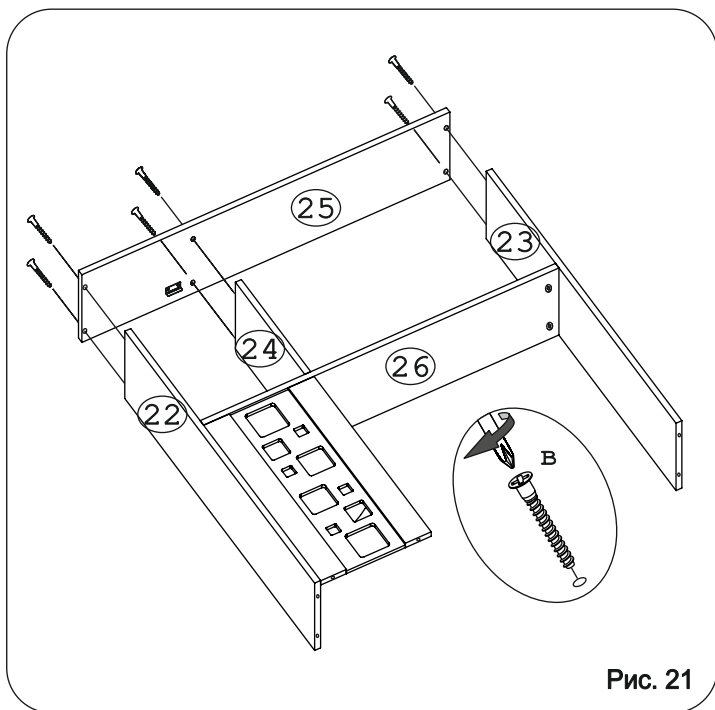


Рис. 21

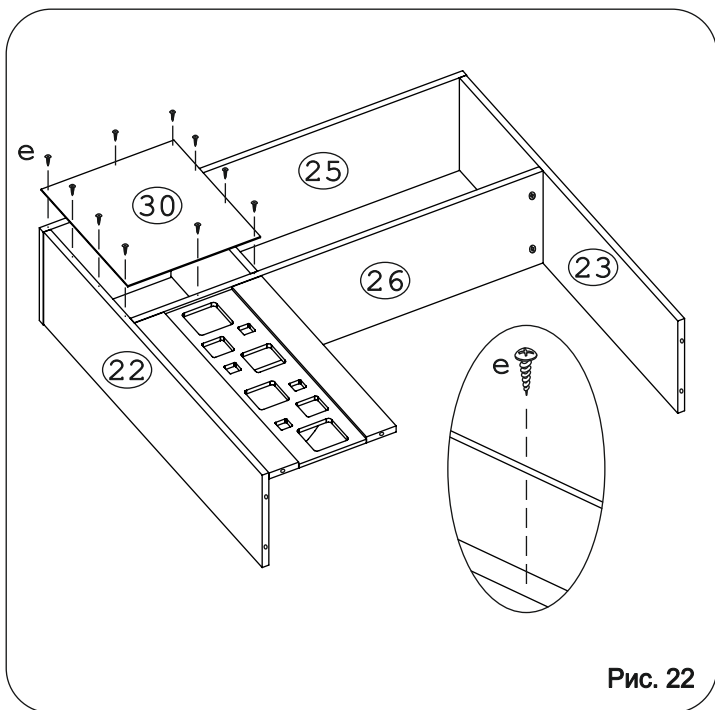


Рис. 22

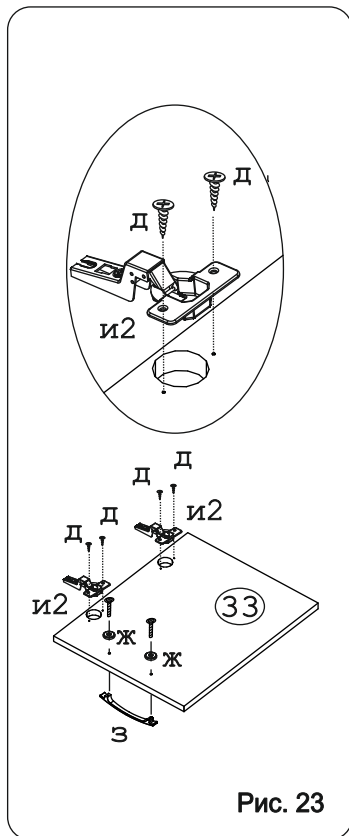


Рис. 23

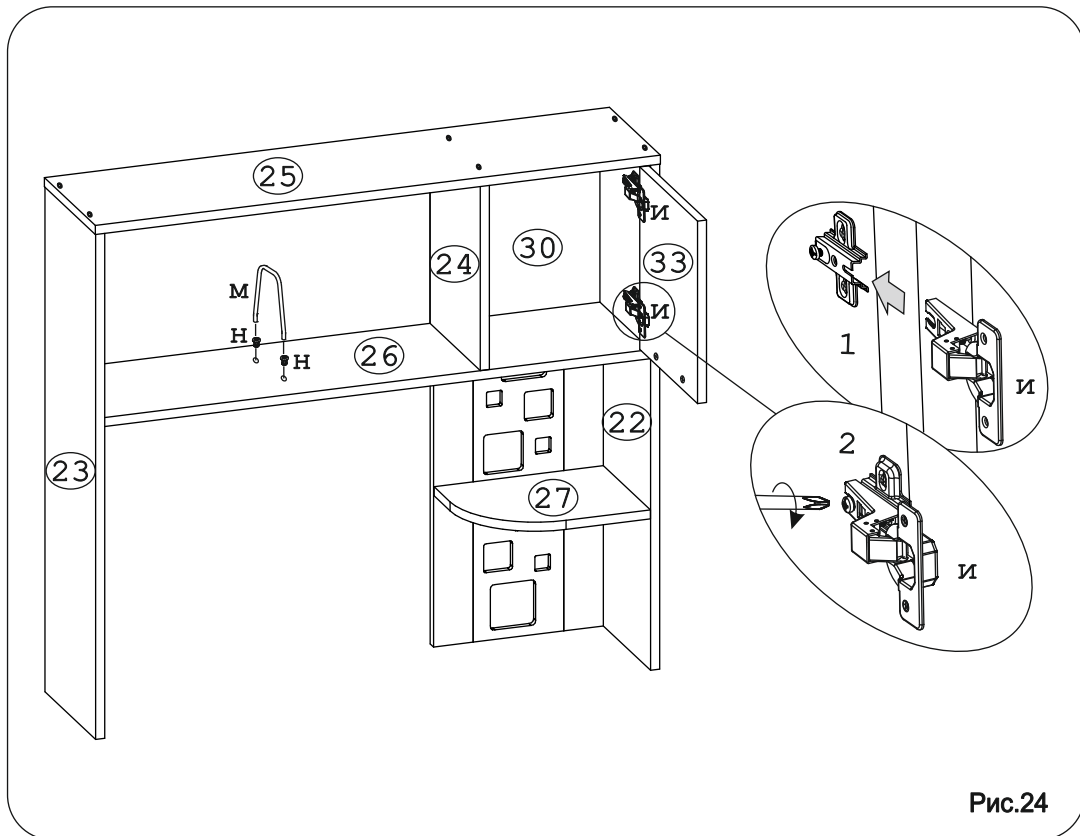


Рис.24

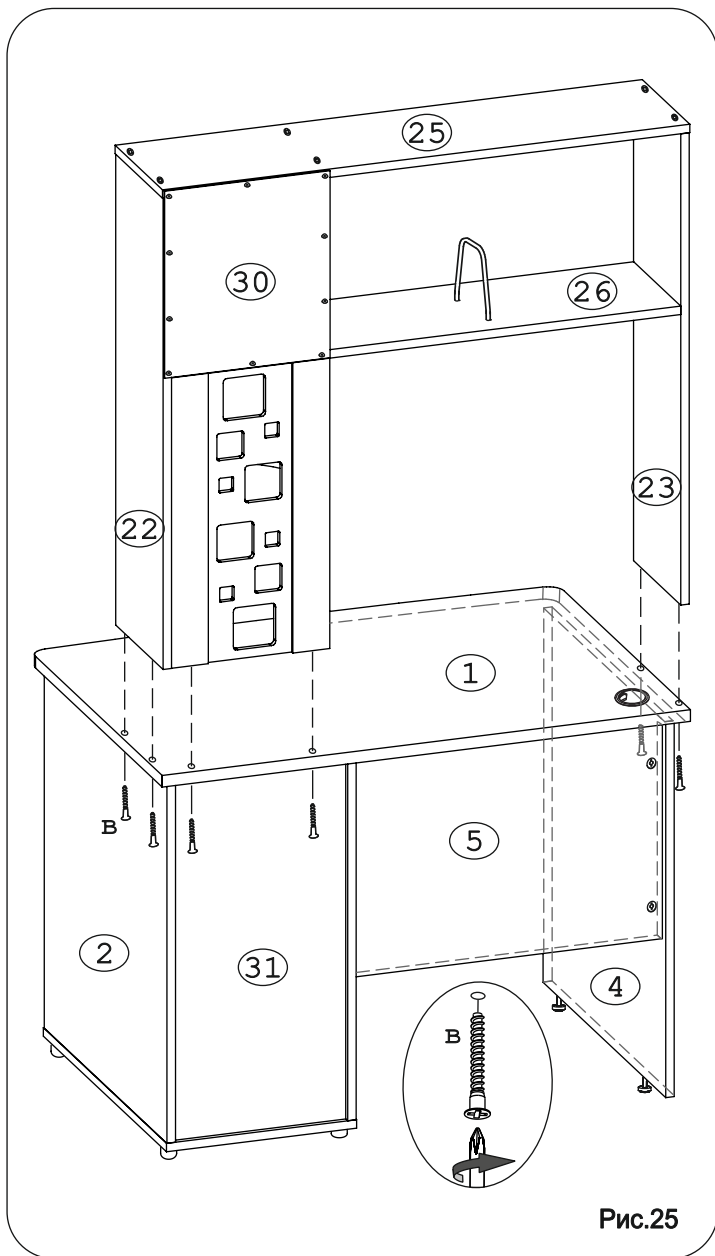


Рис.25

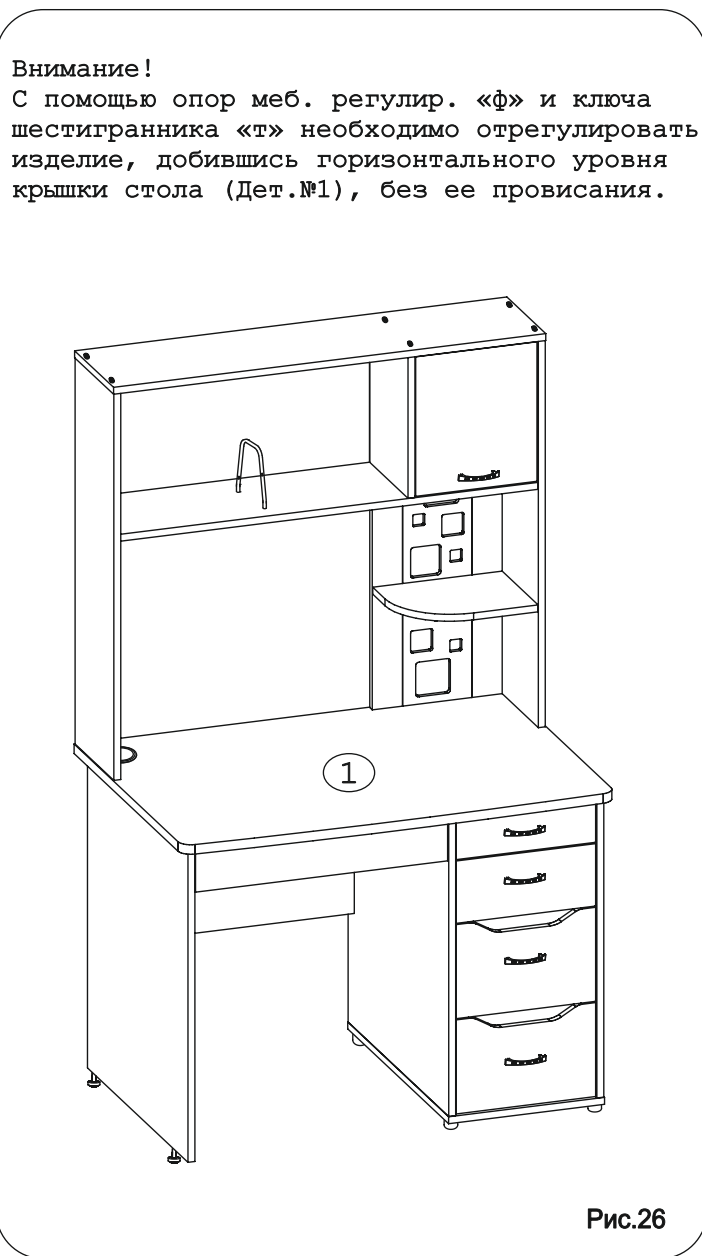


Рис.26