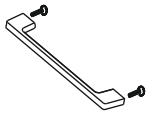
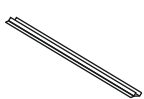
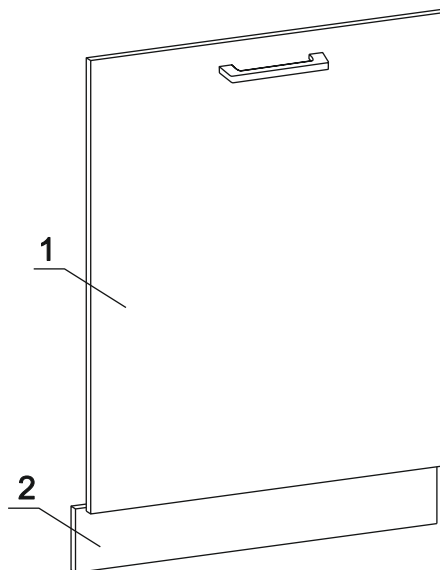
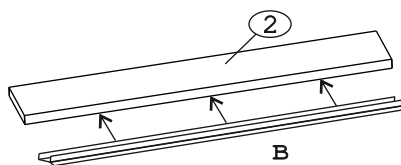
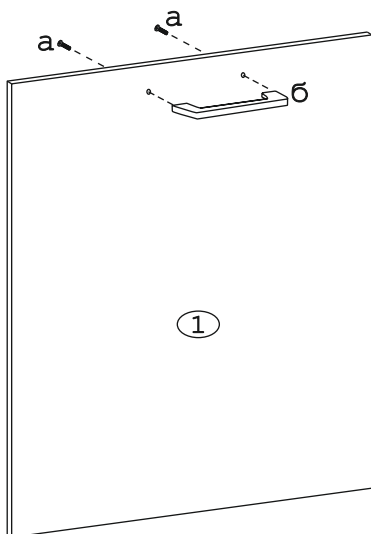
	а		б		в
для крепления ручки					
Винт М4х22 потай	2 шт.	Ручка Р420	1 шт.	Уплотнитель для цоколя	1 шт. L=598

Наименование деталей

- | | | | |
|----|--------------|---------|-------|
| 1. | Дверь МДФ ДР | 711x596 | 1 шт. |
| 2. | Цоколь МДФ | 598x100 | 1 шт. |



Внимание! Крепить ручку винтом М4х22 потай «а».



Дверь и цоколь крепятся к посудомоечной машине!

Рис. 1