


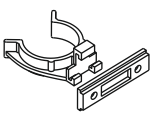
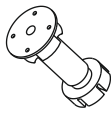
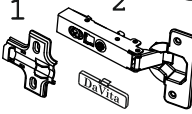
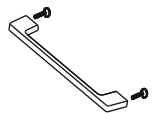
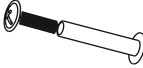




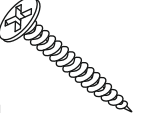
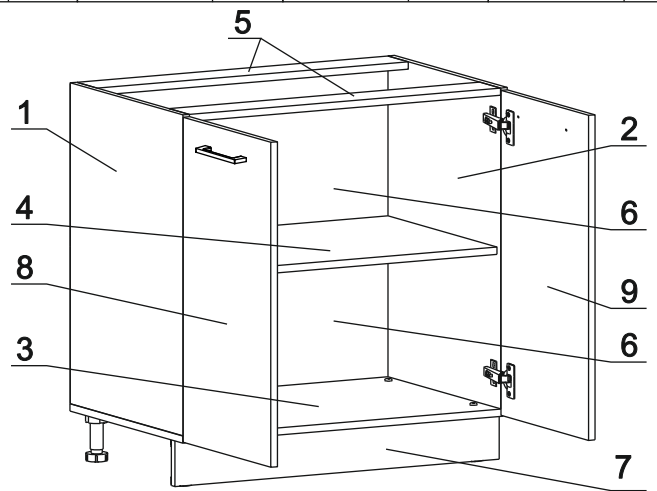
	а		б		в		г		д		е		ж
Демпфер	4 шт.	Евровинт 50	16 шт.	Загл самокл. Д14	4 шт.	Загл к ев. винту	12 шт.	Клипса для ножи	2 шт.	Ножка кухонная 100-110	4 шт.	Петля наклад. с доводчиком и с заглушкой	4 шт.
	з		и		к		л		м		н		о
Ручка Р420	2 шт.	Стяжка 30 мм	2 компл.	Уплотнитель для цоколя L=798	1 шт.	Шайба КРАВ	6 шт.	Шуруп 3x12 п/сфера	26 шт.	Шуруп 4x16	36 шт.	Шуруп 4x30 для крепления столешни	4 шт.

Внимание!

Установите на шурупверте минимальные обороты.

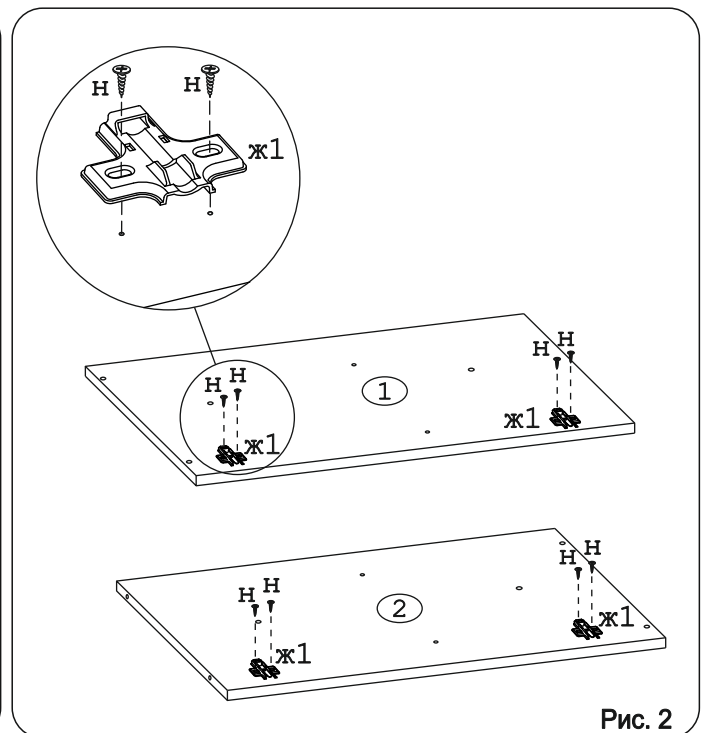
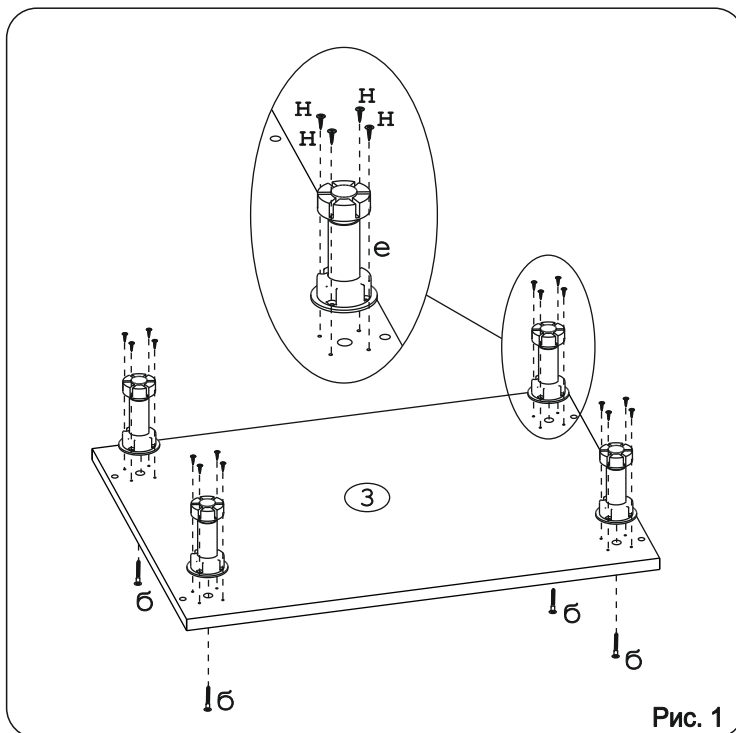
Наименование деталей

1.	Боковина левая	702x509	1 шт.
2.	Боковина правая	702x509	1 шт.
3.	Основание	800x510	1 шт.
4.	Полка стационарная	766x492	1 шт.
5.	Планка	766x92	2 шт.
6.	Стенка ДВПО	794x357	2 шт.
7.	Цоколь МДФ	798x100	1 шт.
8.	Дверь лев. МДФ ДР	711x397	1 шт.
9.	Дверь пр. МДФ ДР	711x397	1 шт.



Внимание!

При комплектации изделия панелью боковой лев/прав (арт. 102.93), перед сборкой модуля необходимо просверлить боковину левую или правую (см. сборочный чертеж на боковую панель).



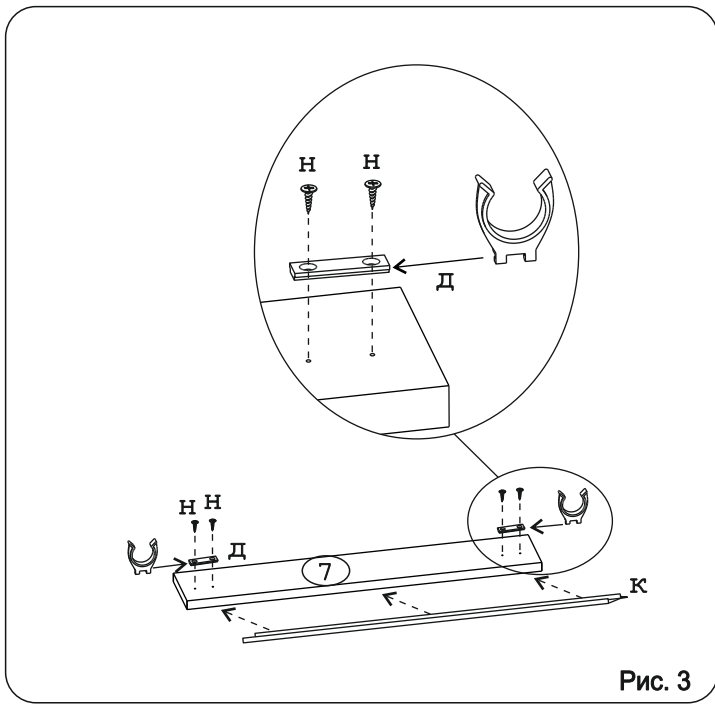


Рис. 3

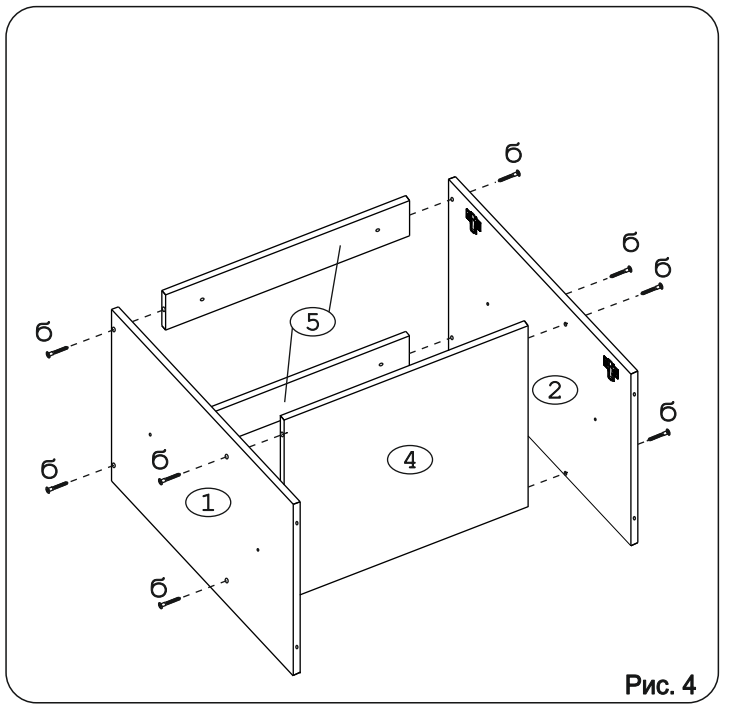


Рис. 4

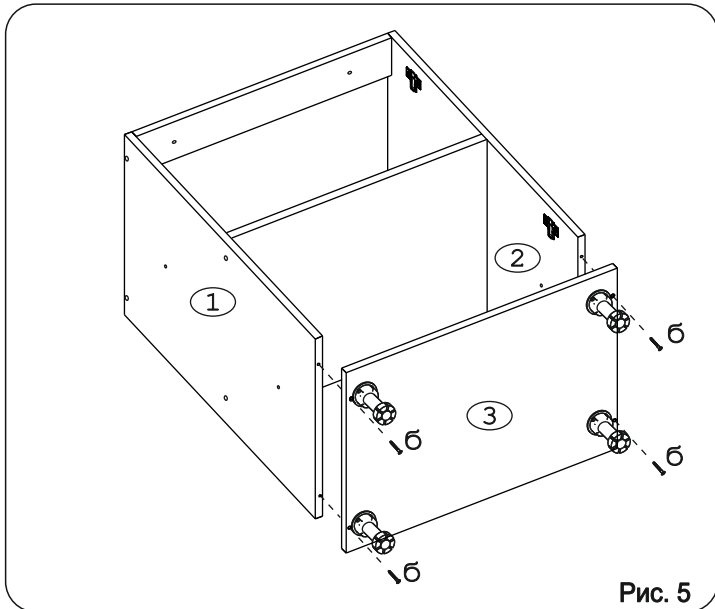


Рис. 5

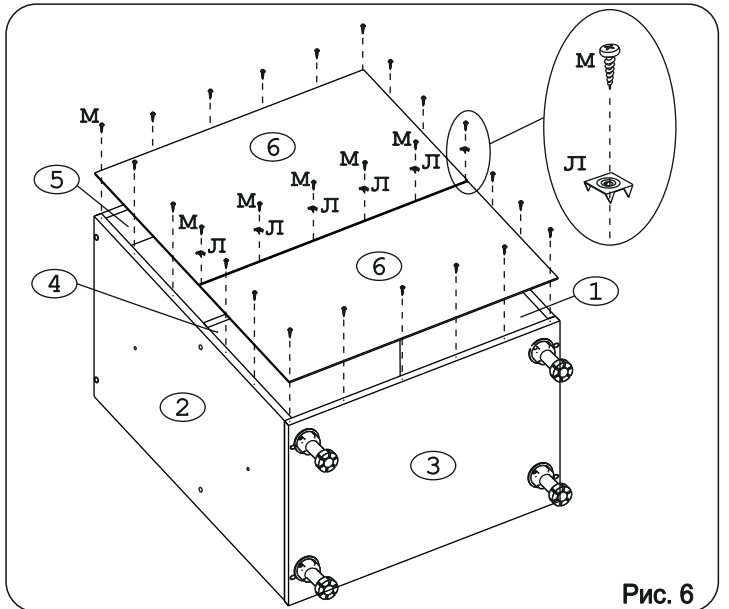


Рис. 6

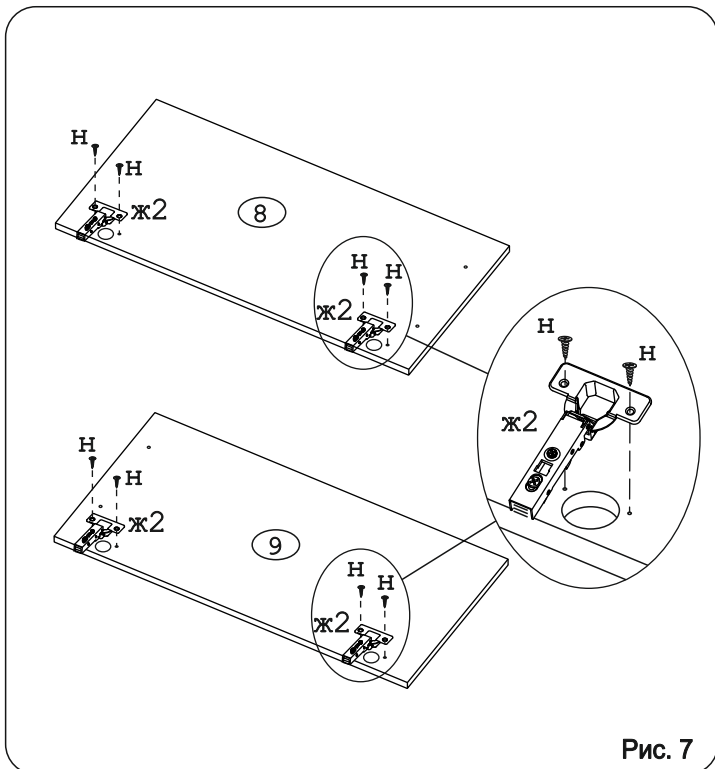


Рис. 7

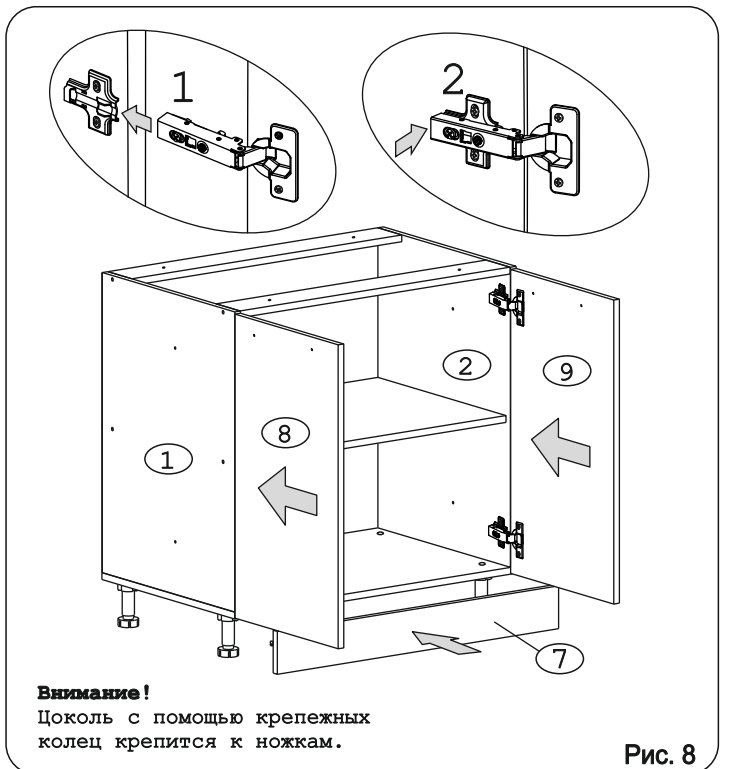


Рис. 8

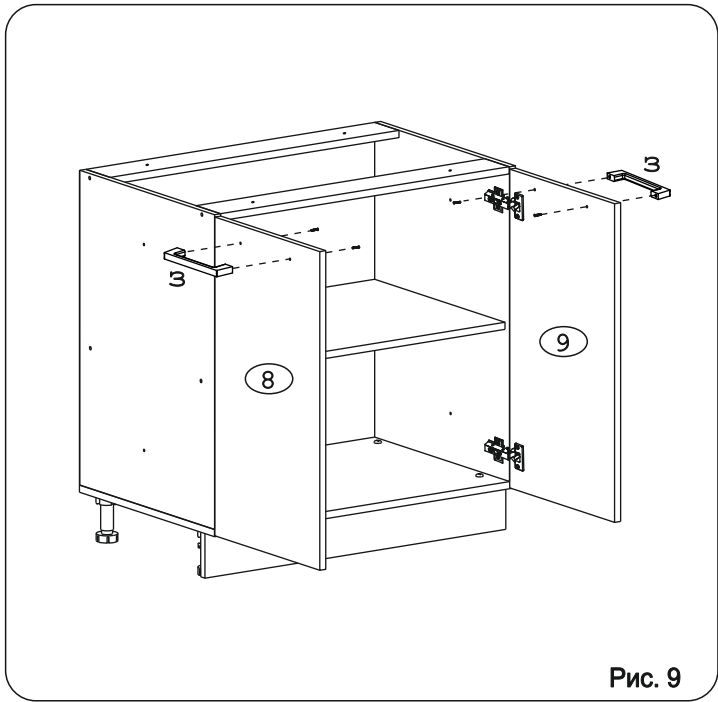


Рис. 9

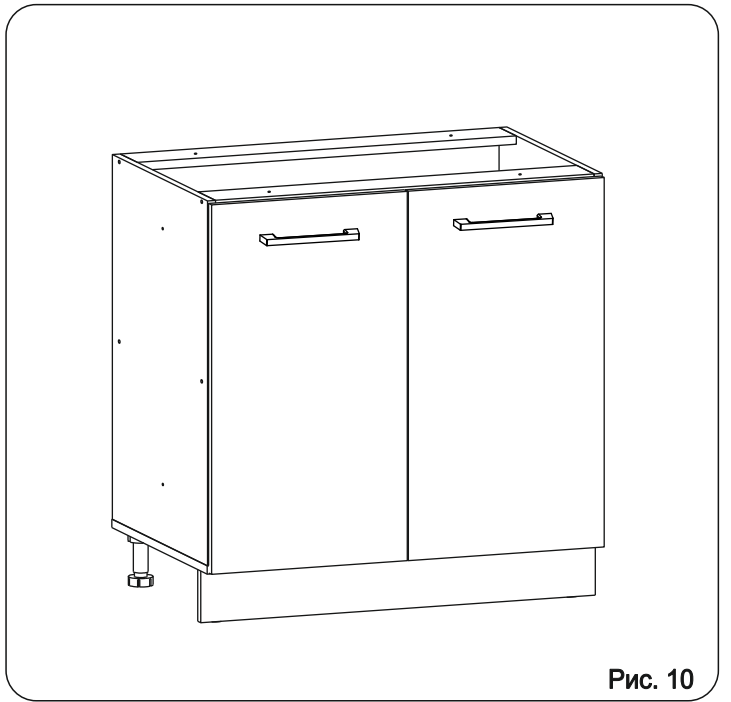


Рис. 10