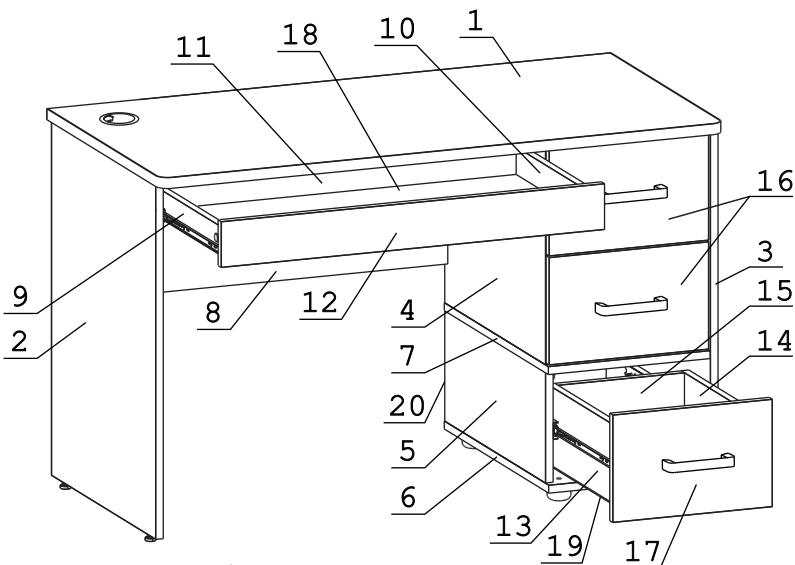
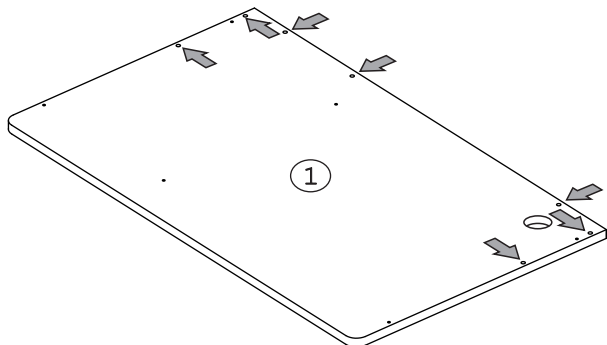


Дюбель 30 мм	30 шт.	Эксцентрик 16	30 шт.	Евровинт 50	18 шт.	Уголок RV8	2 шт.	Шуруп 4x16	48 шт.	Шуруп 3x12 п/сфера	58 шт.	Ключ-шестигранник	1 шт.
Ручка P421	3 шт.	Направл. полновыкат. 400 (H35)	4 компл.	Опора меб. регулир.	4 шт.	Ножка M6	2 шт.	Шайба 12x4 пл.	6 шт.	Винт M4x25 с пресс-шайбой	6 шт.	Розетка каб. канала	1 шт.
Загл. к ев. винту	14 шт.	Заглушка эксцентрика бел.	8 шт.	Заглушка эксцентрика анкор	22 шт.								

#### Наименование деталей

- |                                  |       |
|----------------------------------|-------|
| 1. Крышка стола 1200x598         | 1 шт. |
| 2. Боковина левая 717x550        | 1 шт. |
| 3. Боковина тумбы правая 686x550 | 1 шт. |
| 4. Боковина тумбы левая 532x446  | 1 шт. |
| 5. Боковина тумбы левая 532x224  | 1 шт. |
| 6. Основание тумбы 551x410       | 1 шт. |
| 7. Полка 549x393                 | 1 шт. |
| 8. Лицевая панель 772x320        | 1 шт. |
| 9. Боковина ящика лев. 400x56    | 1 шт. |
| 10. Боковина ящика пр. 400x56    | 1 шт. |
| 11. Стенка ящика 714x56          | 1 шт. |
| 12. Фасад ящика 768x93           | 1 шт. |
| 13. Боковина ящика лев. 400x160  | 3 шт. |
| 14. Боковина ящика пр. 400x160   | 3 шт. |
| 15. Стенка ящика 318x160         | 3 шт. |
| 16. Фасад ящика 388x218          | 2 шт. |
| 17. Фасад ящика 388x218          | 1 шт. |
| 18. Дно ящика ДВПО 742x404       | 1 шт. |
| 19. Дно ящика ДВПО 404x346       | 3 шт. |
| 20. Стенка ДВПО 701x402          | 1 шт. |

При комплектации изделия надстройкой 500.23, перед установкой крышки стола 01, необходимо досверлить глухие отверстия Ø8x18 насквозь, сверлом Ø8 мм.



#### Внимание!

Установите на шуруповерте минимальные обороты.

Перед началом сборки необходимо разъединить полновыкатные направляющие. Для этого максимально раздвинуть направляющую и нажать на пластиковый фиксатор.

Далее выдвинуть внутреннюю часть из внешней.

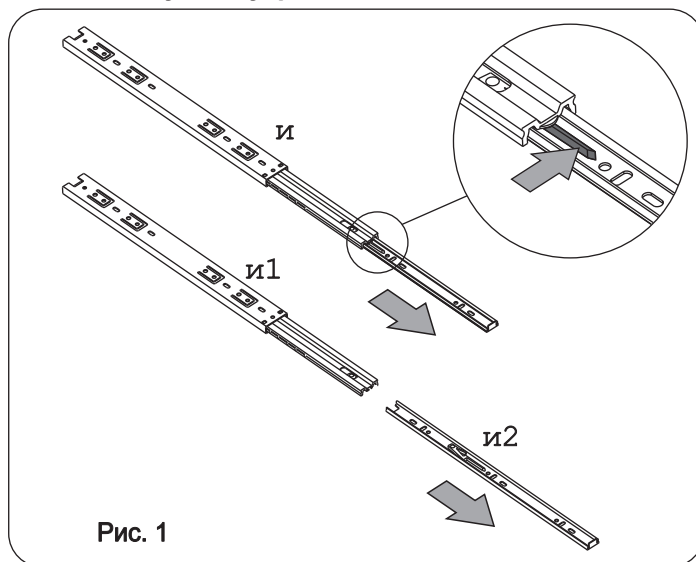


Рис. 1

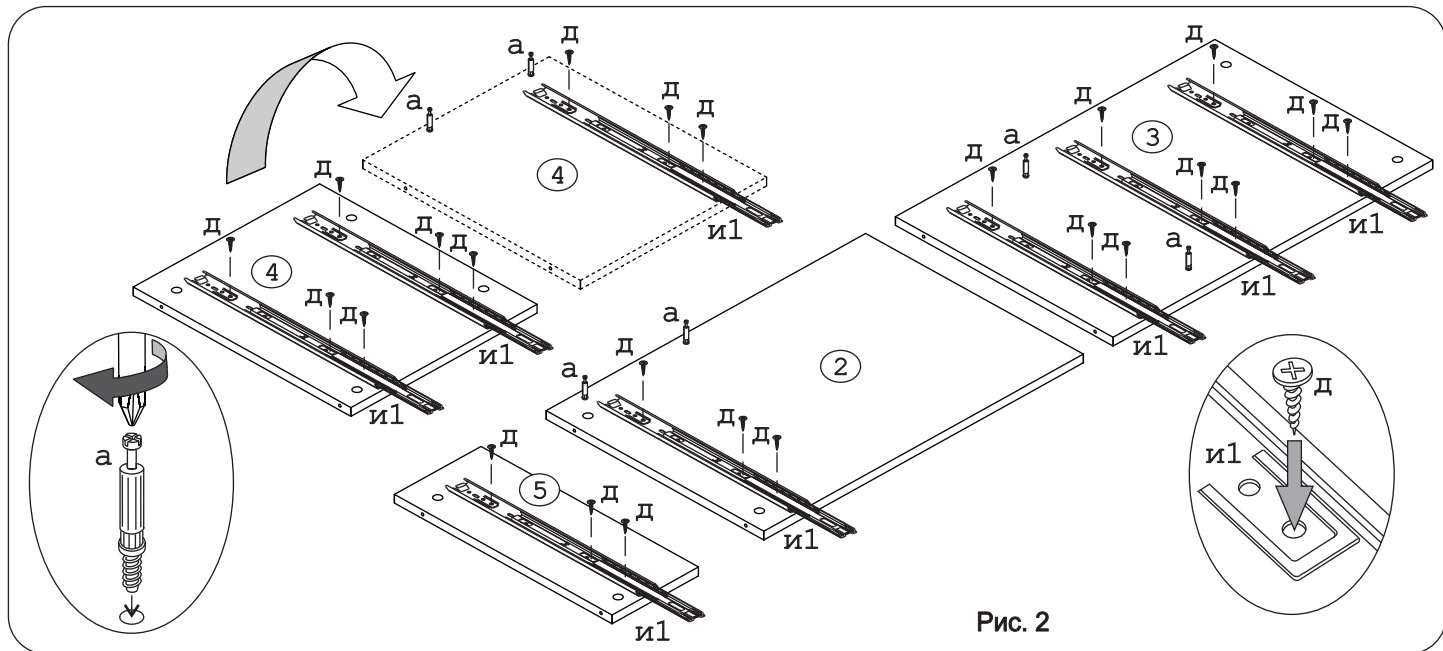


Рис. 2

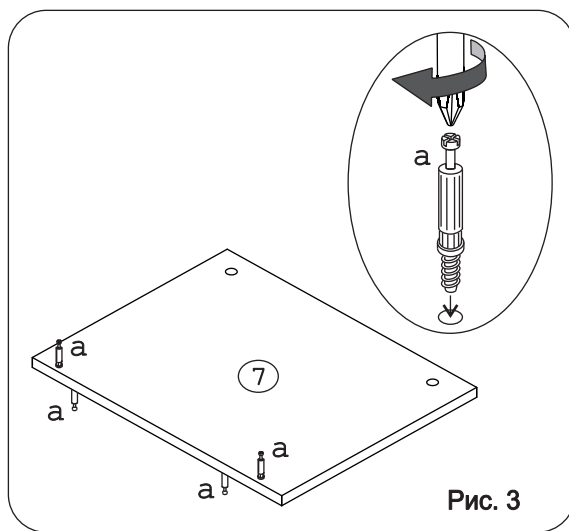


Рис. 3

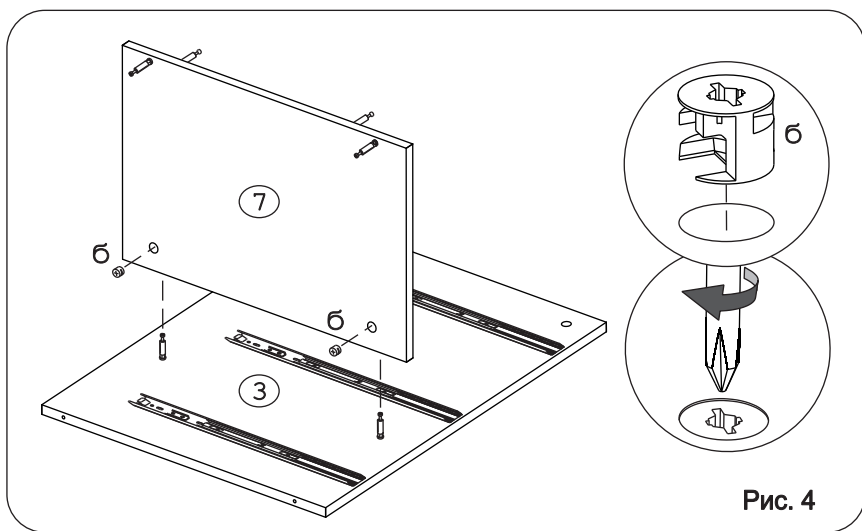


Рис. 4

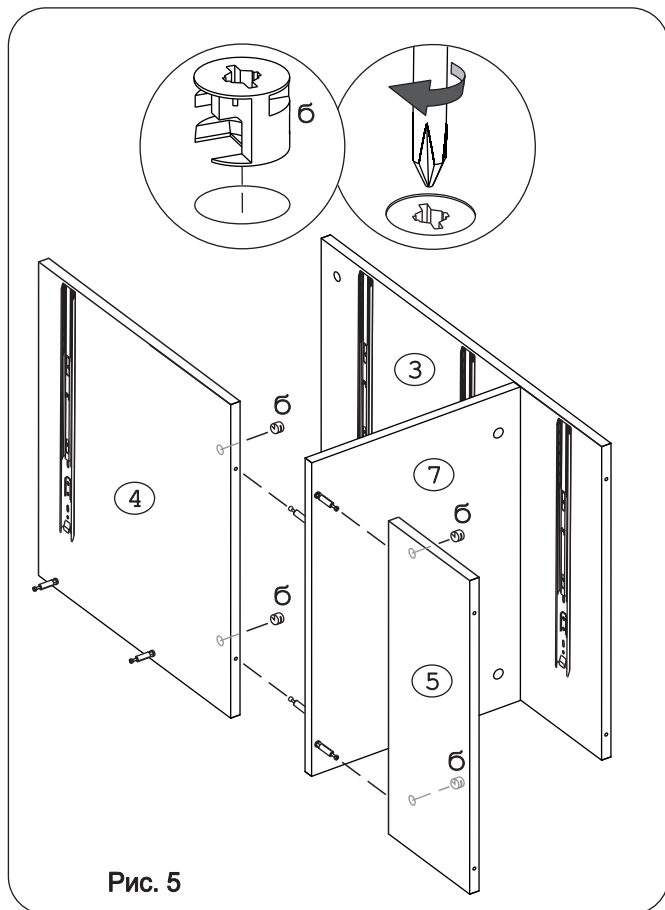


Рис. 5

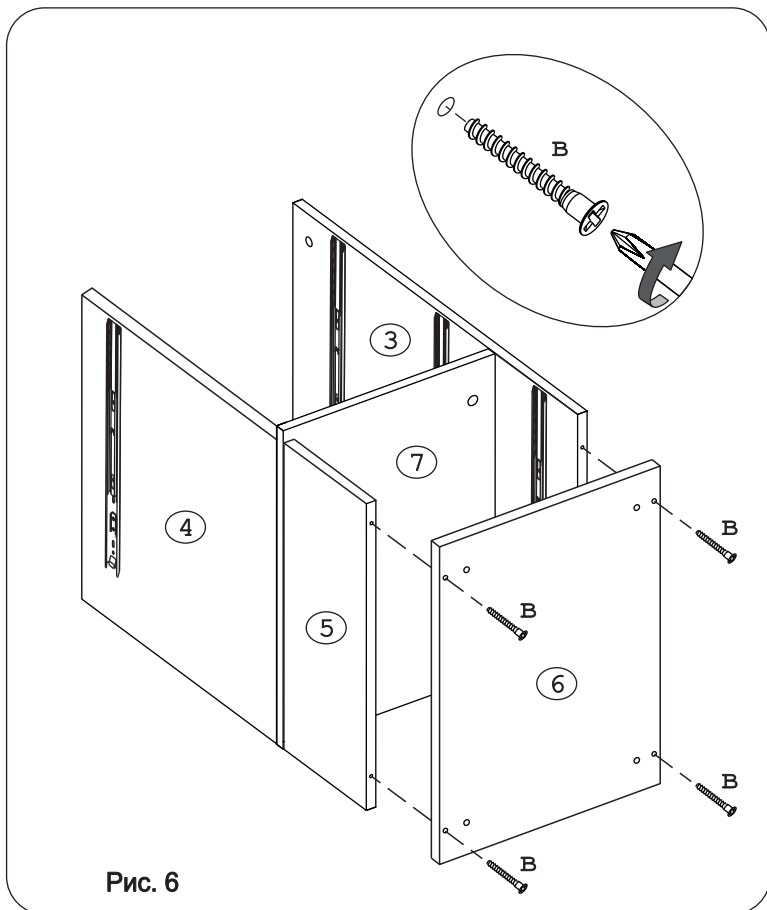


Рис. 6

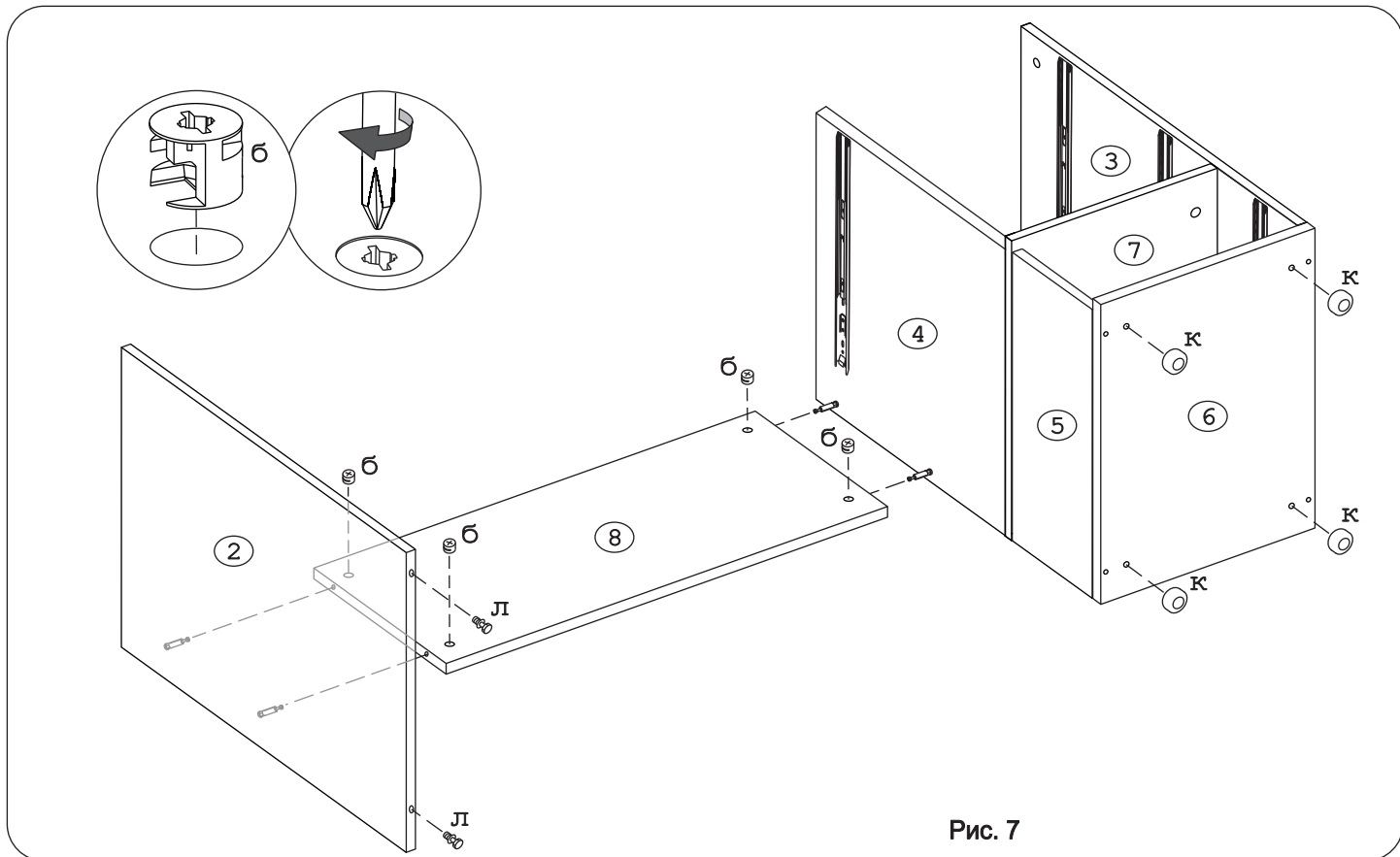


Рис. 7

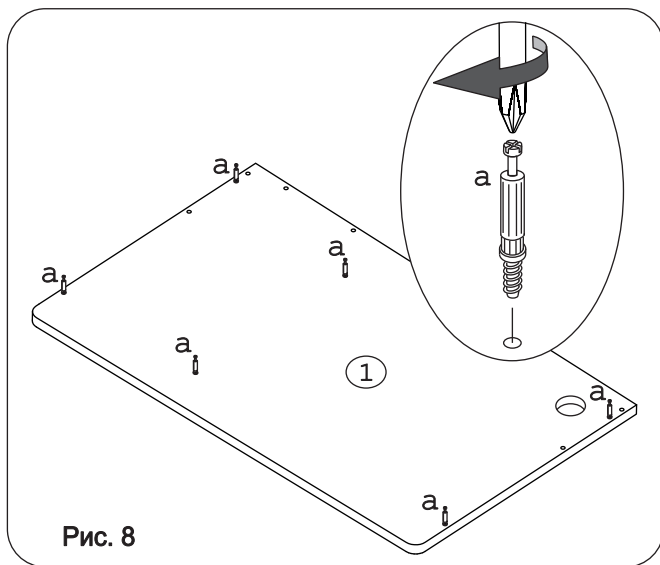


Рис. 8

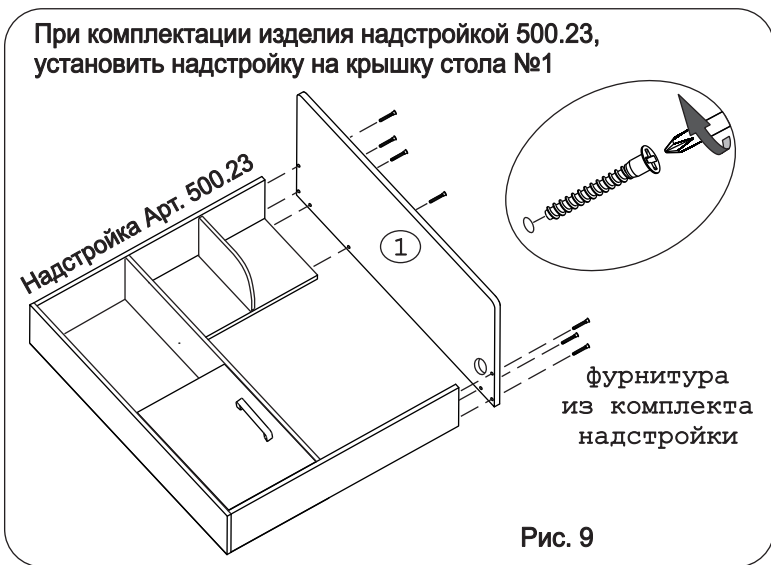


Рис. 9

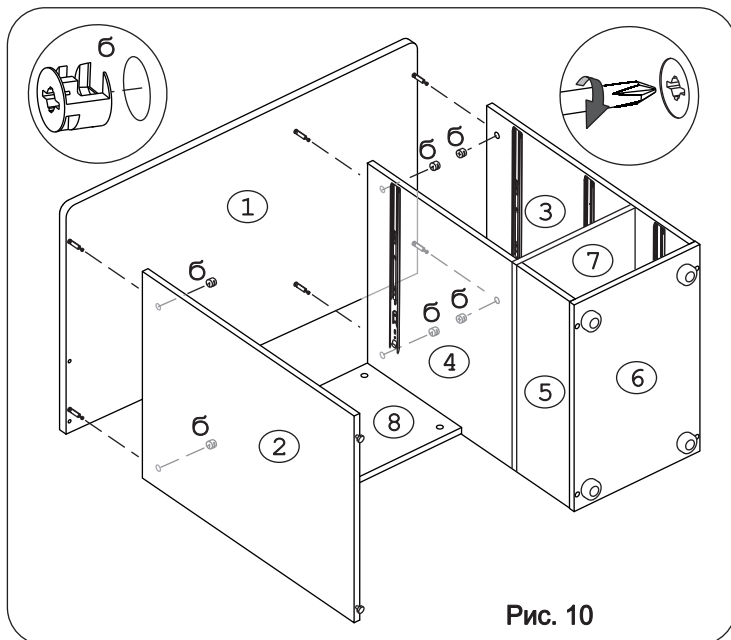


Рис. 10

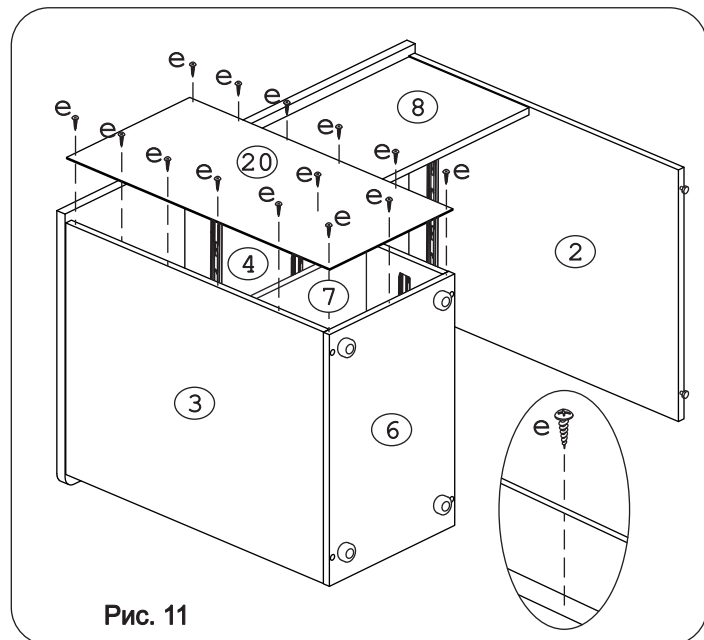
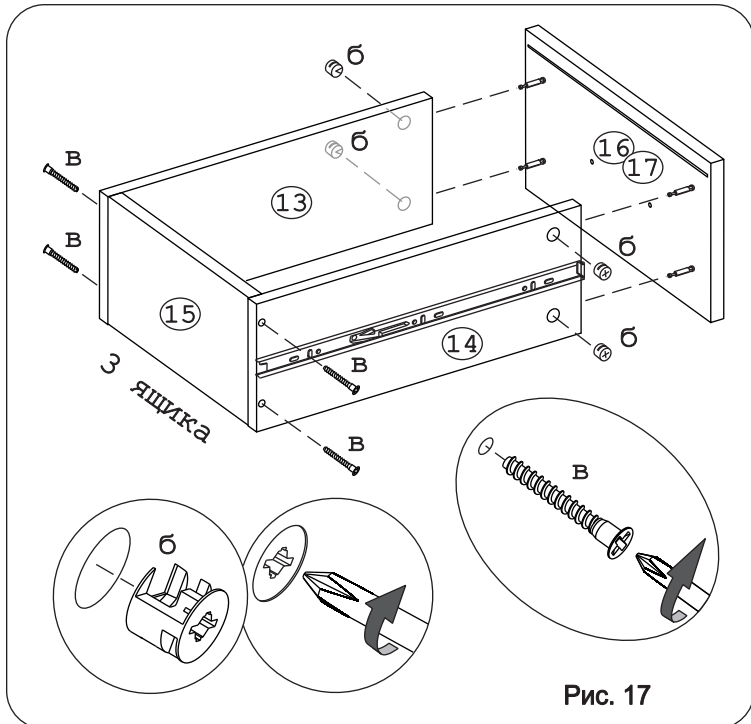
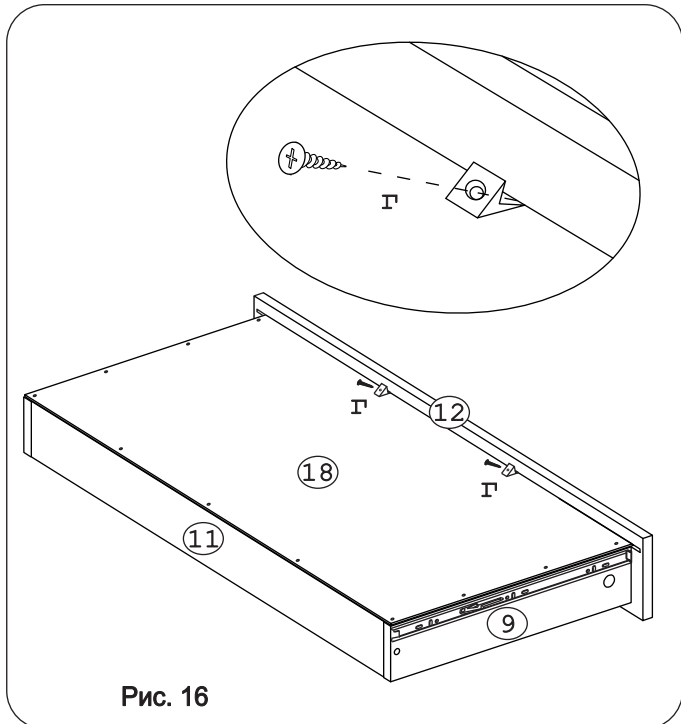
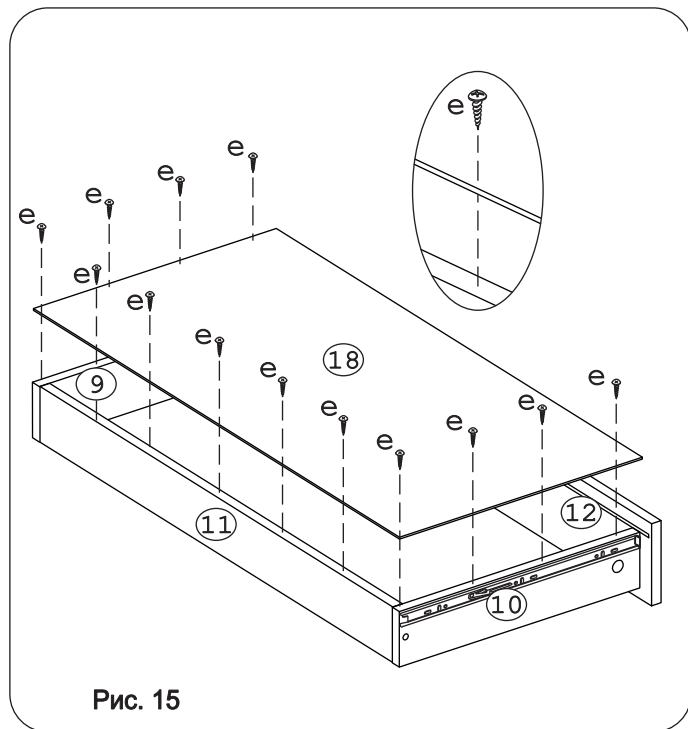
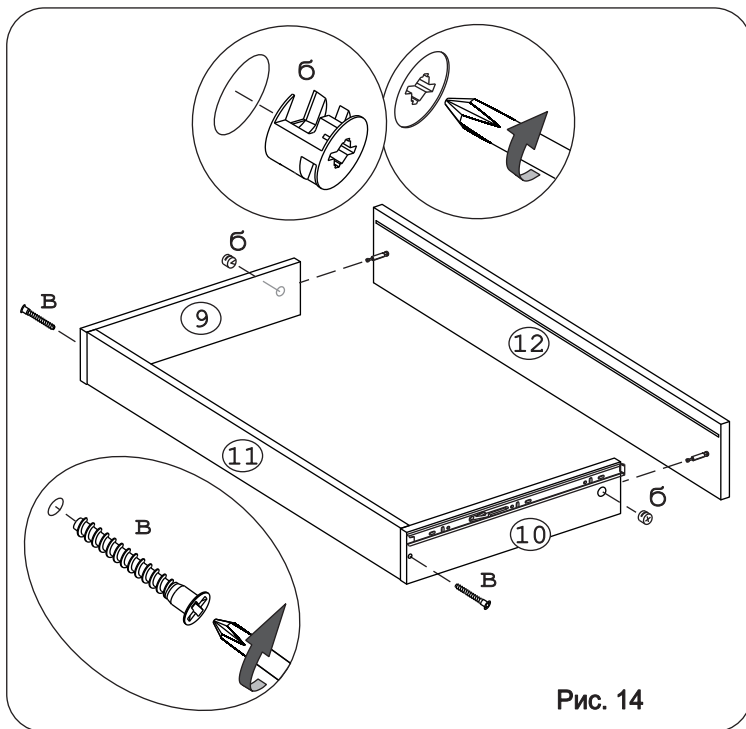
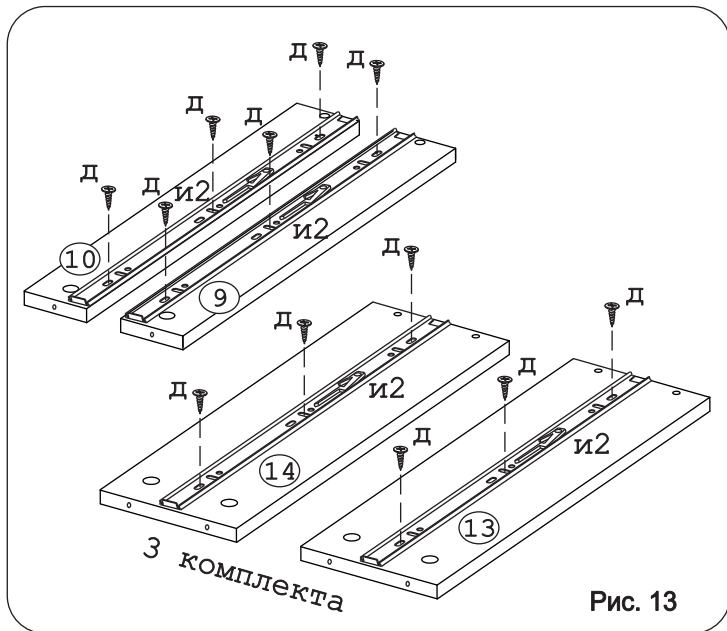
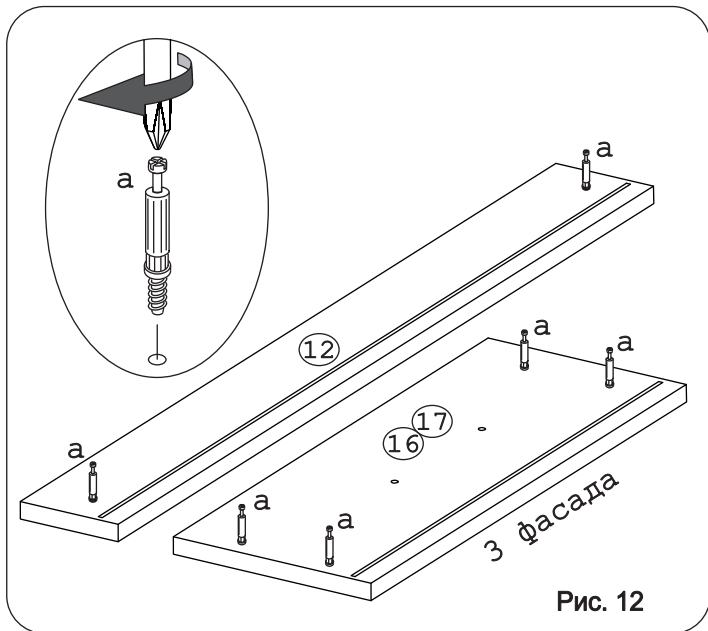


Рис. 11



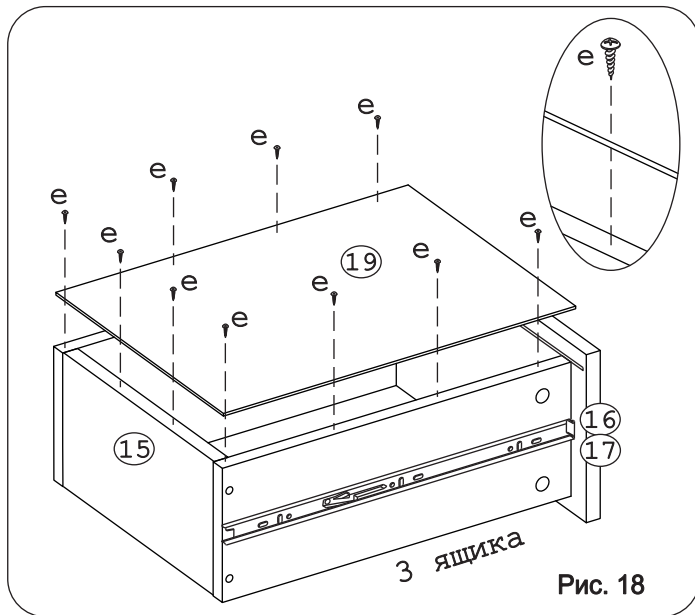


Рис. 18

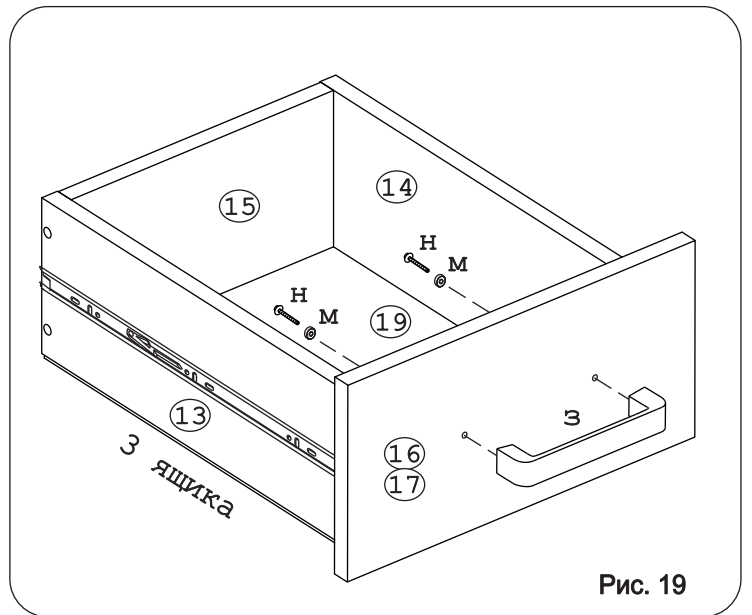


Рис. 19

**Внимание!**

С помощью опор меб. регулир. «к» и ключа шестигранника «ж» необходимо отрегулировать изделие, добившись горизонтального уровня крышки стола (Дет.№1), без ее провисания.

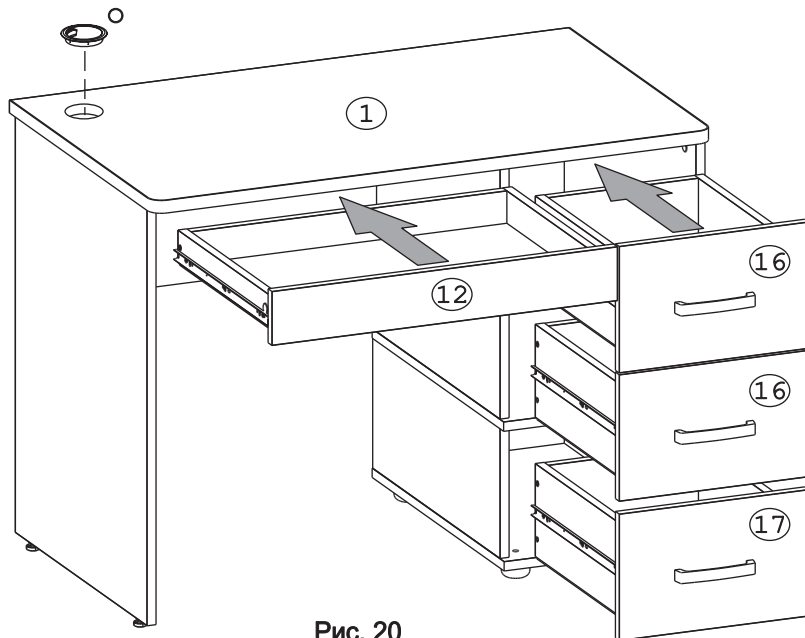


Рис. 20

**Внимание!**

При установке ящиков убедитесь, что направляющая и2 установлена в сепаратор с шариками и1

