

	а		б		в		г		д		е		ж
Дюбель 30 мм	30 шт.	Эксцентрик 16	30 шт.	Евровинт 50	24 шт.	Уголок RV8	5 шт.	Шуруп 4x16	62 шт.	Шуруп 3x12 п/сфера	80 шт.	Ключ-шестигранник	1 шт.
	з		и		к		л		м		н		о
Ручка P421	5 шт.	Направл. полновыкат. 400	5 компл.	Опора меб. регулир.	4 шт.	Шайба КРАБ	5 шт.	Шайба 12x4 пл.	10 шт.	Винт М4x25 с пресс-шайбой	10 шт.	Шуруп 4,5x60	2 шт.
	п		р		с								
Стыков. профиль L=772мм.	1 шт.	Уголок регулир.	2 шт.	Дюбель распорный 6x60	2 шт.								
	т		у										
Загл. к ев. винту	20 шт.	Заглушка эксцентрика	20 шт.										

Наименование деталей

1. Боковина левая 776x426	1 шт.
2. Боковина левая 426x224	1 шт.
3. Боковина правая 1016x444	1 шт.
4. Крышка 540x460	1 шт.
5. Основание 538x445	1 шт.
6. Полка стационарная 521x443	1 шт.
7. Боковина ящика лев. 400x144	4 шт.
8. Боковина ящика пр. 400x144	4 шт.
9. Стенка ящика 446x144	4 шт.
10. Боковина ящика лев. 400x160	1 шт.
11. Боковина ящика пр. 400x160	1 шт.
12. Стенка ящика 446x160	1 шт.
13. Фасад ящика ДР 516x190	1 шт.
14. Фасад ящика 516x190	3 шт.
15. Фасад ящика 516x218	1 шт.
16. Дно ящика ДВПО 474x404	5 шт.
17. Стенка ДВПО 534x246	1 шт.
18. Стенка ДВПО 788x265	1 шт.
19. Стенка ДВПО 788x265	1 шт.

Внимание!

Установите на шурупверте минимальные обороты.

Перед началом сборки необходимо разъединить полновыкатные направляющие. Для этого максимально раздвинуть направляющую и нажать на пластиковый фиксатор. Далее выдвинуть внутреннюю часть из внешней.

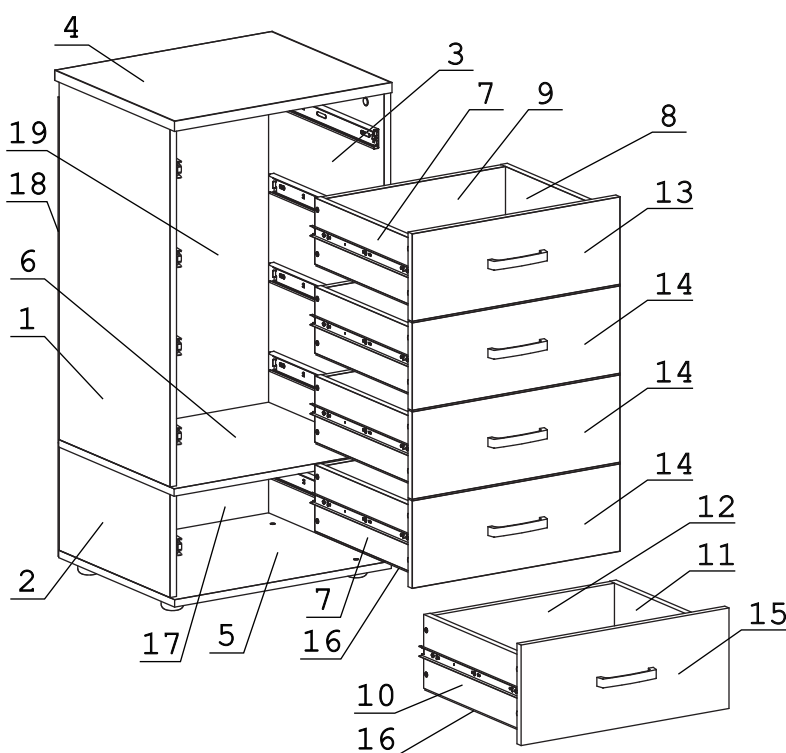


Рис. 1

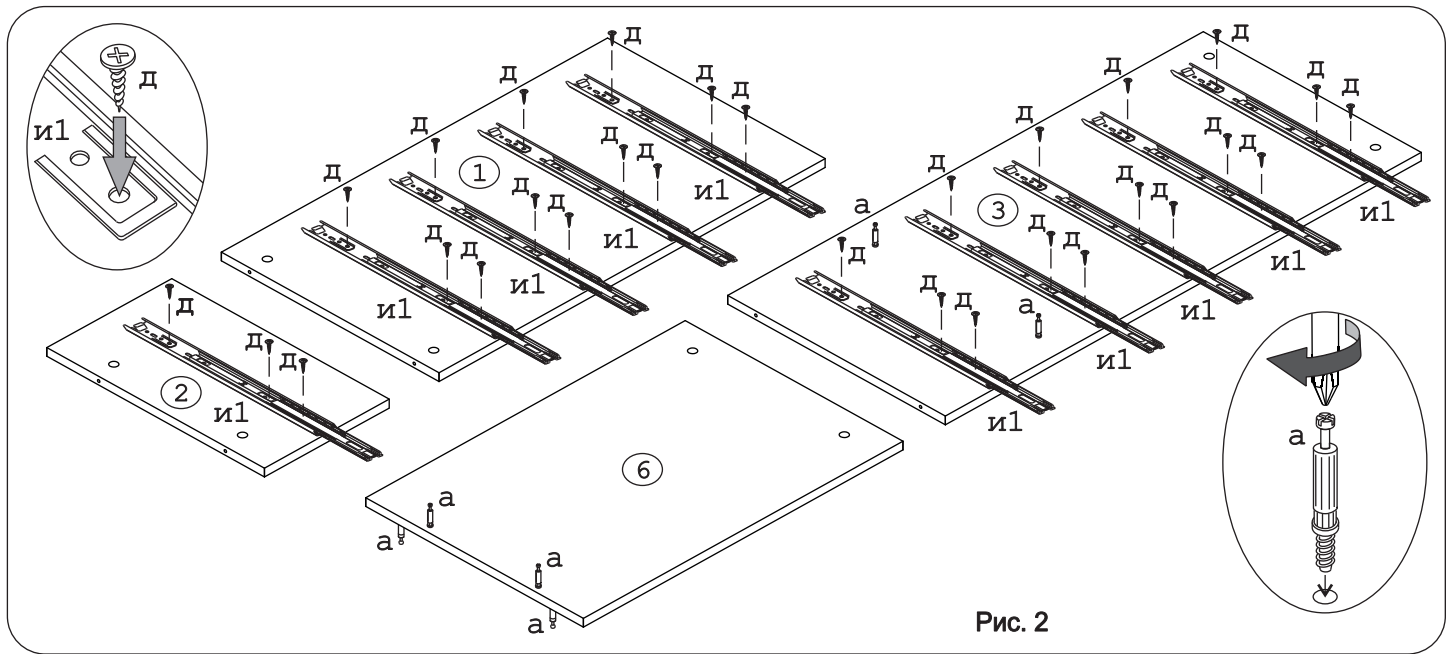


Рис. 2

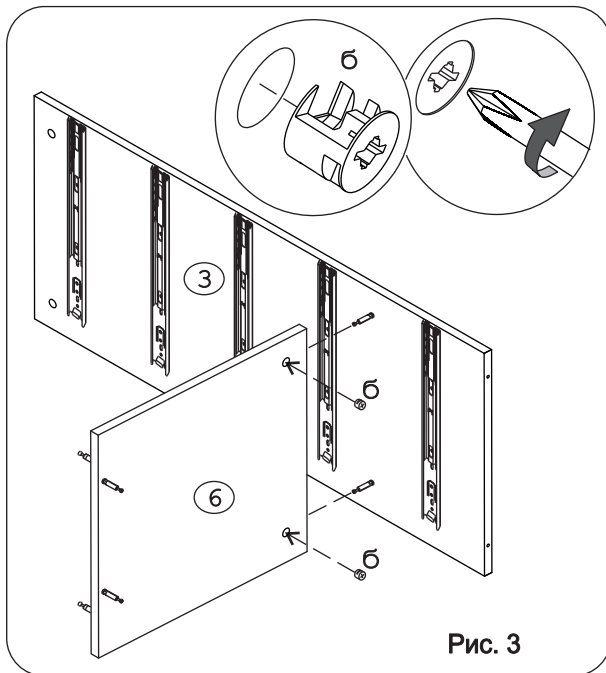


Рис. 3

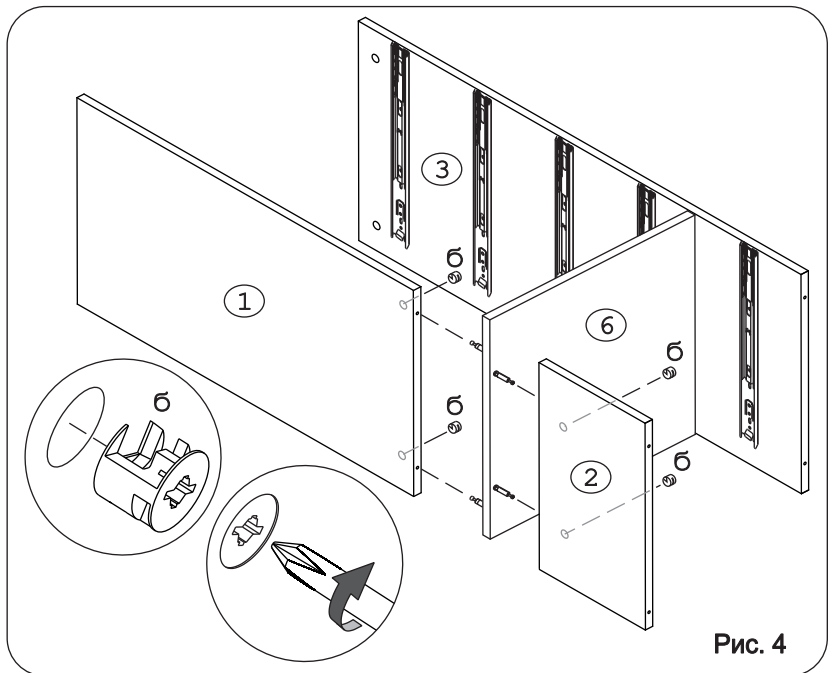


Рис. 4

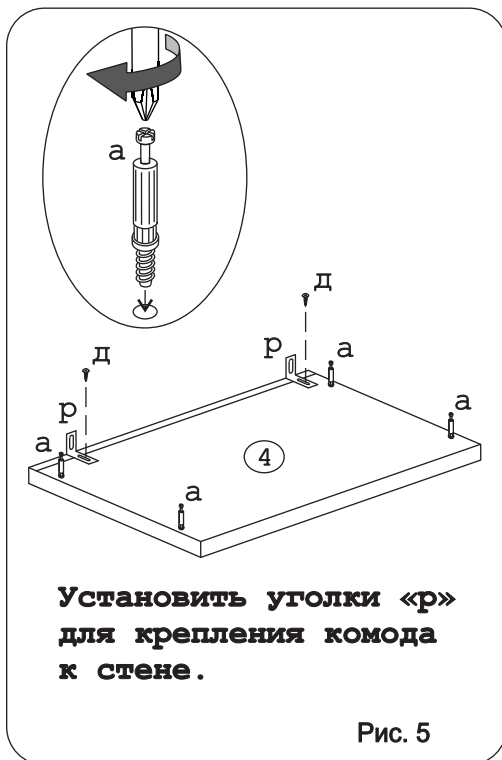


Рис. 5

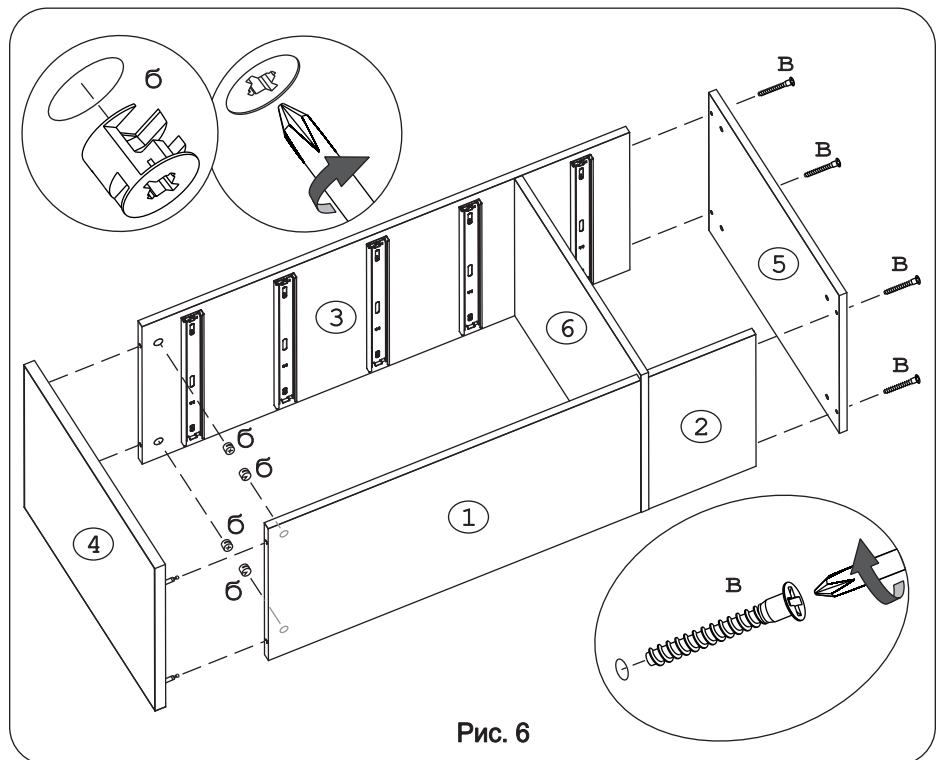


Рис. 6

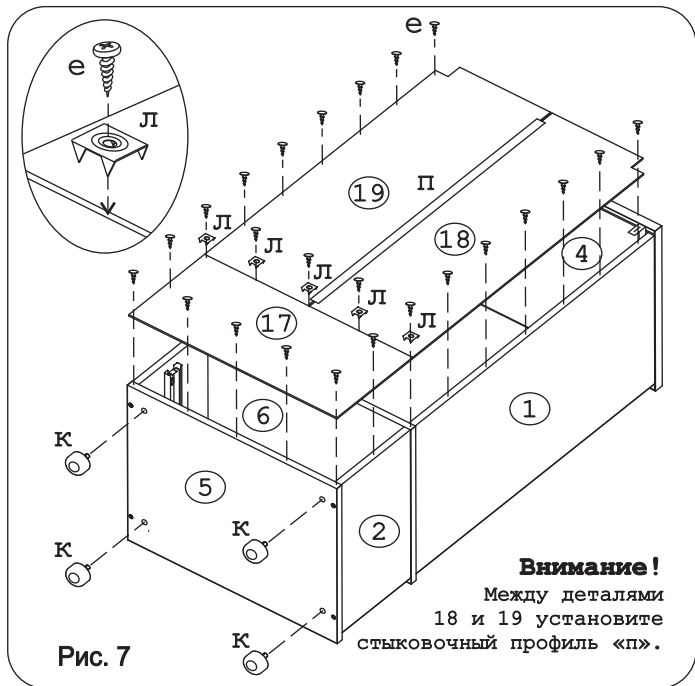


Рис. 7

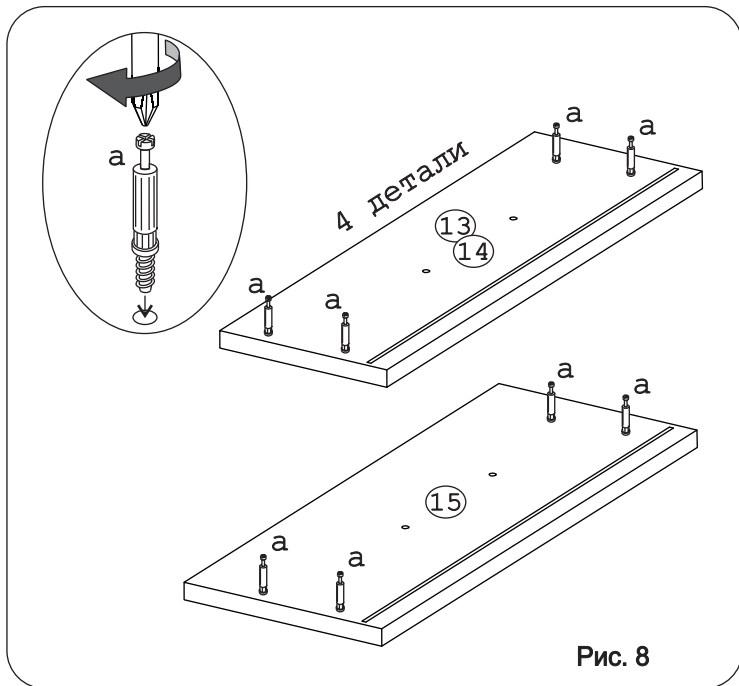


Рис. 8

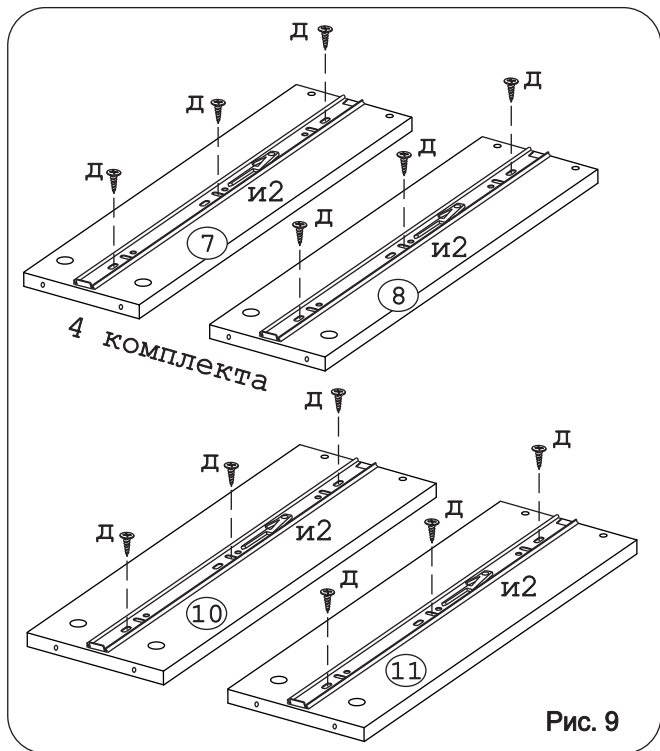


Рис. 9

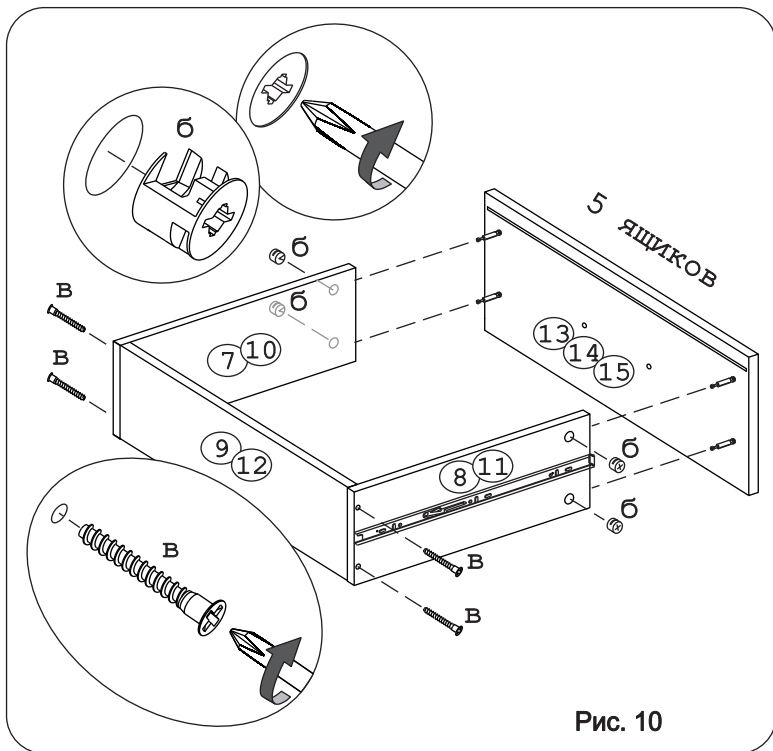


Рис. 10

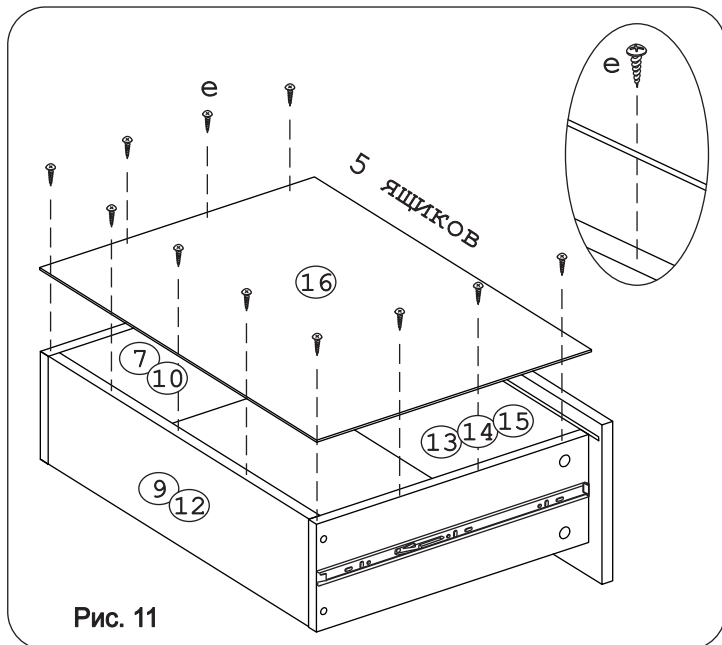


Рис. 11

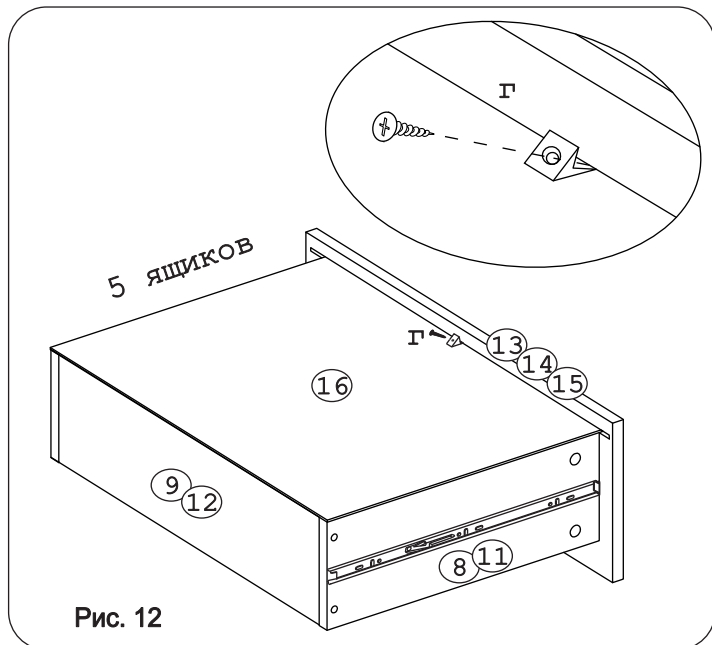


Рис. 12

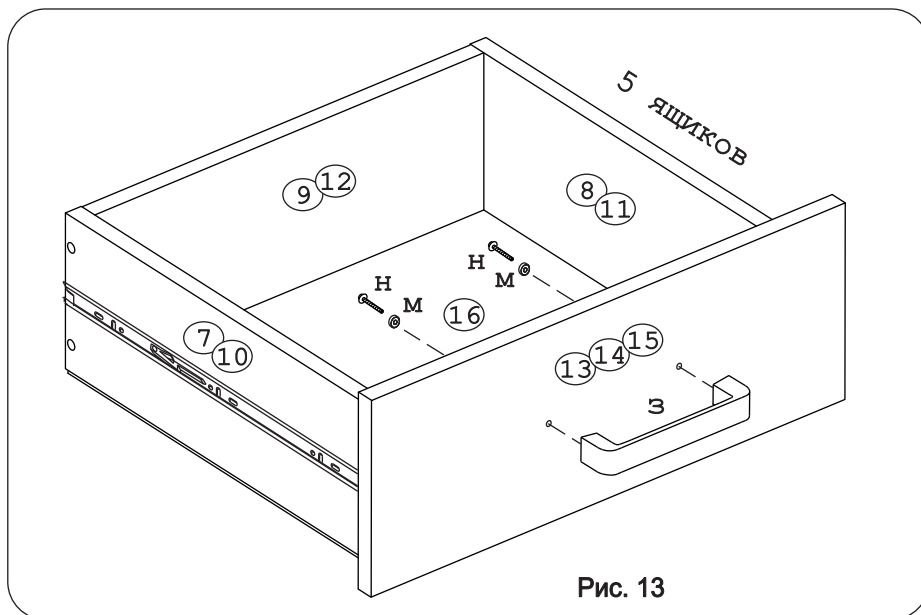


Рис. 13

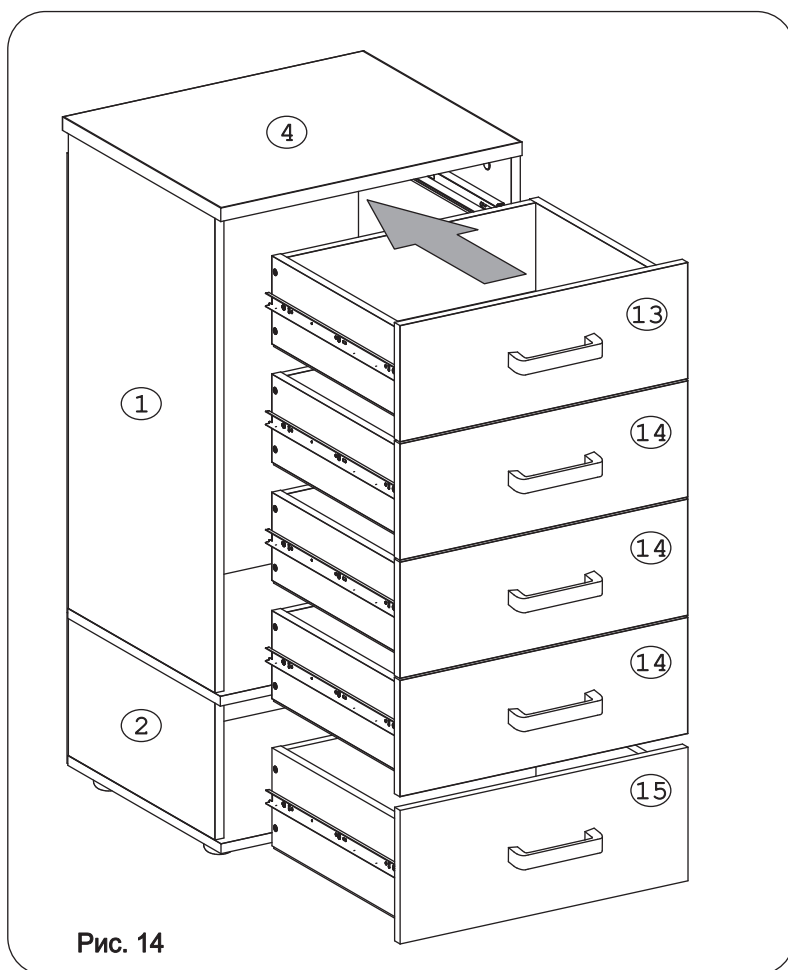
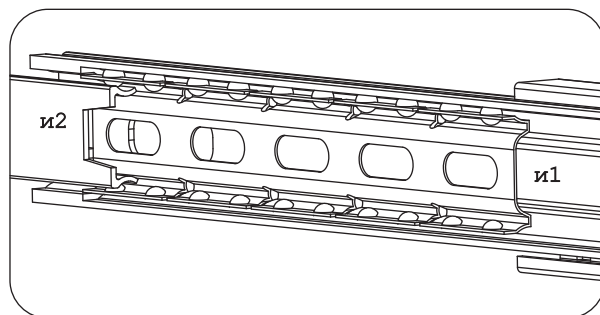


Рис. 14

Внимание!

При установке ящиков убедитесь, что направляющая и2 установлена в сепаратор с шариками направляющей и1.



Внимание!

Во избежание опрокидывания изделие необходимо закрепить к стене.

Комплект фурнитуры: уголок регулир.(р), дюбель распорный 6x60(с), шуруп 4,5x60(о).