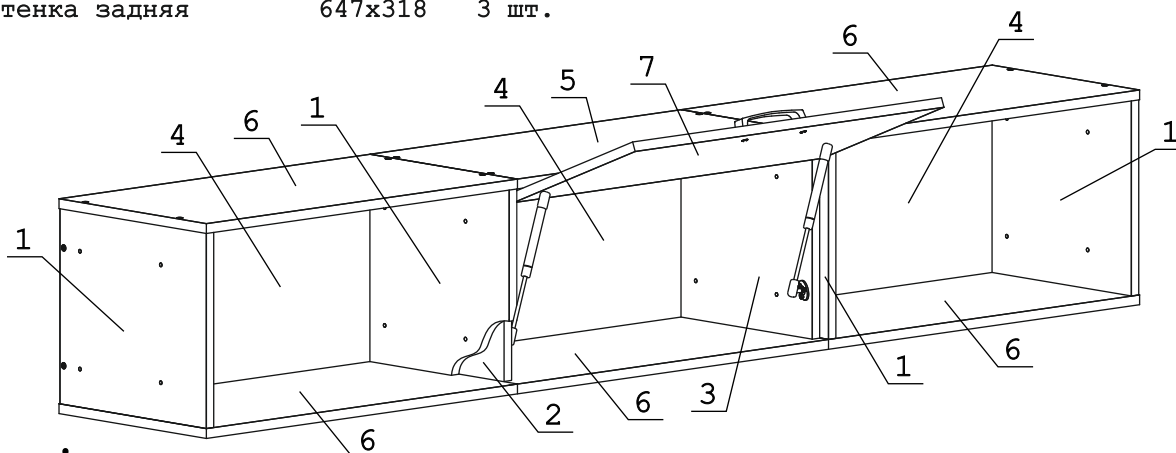


	а		б		в		г		д		е		ж	
Евровинт 50	36 шт.	Шуруп 4x16	26 шт.	Дюбель распорный 6x60	6 шт.	Шуруп 4,5x60	6 шт.	Загл к ев. винту	36 шт.	Заглушка	6	24 шт.	Стяжка 30 мм	16 компл.
	з		и		к		л		м		н		о	
Навес Р-образный	6 шт.	Ручка Р421	1 шт.	Винт М4x25 с пресс-шайбой	2 шт.	Шайба 12x4 пл.	2 шт.	Петля внутренняя с заглушкой	2 шт.	Газлифт 60N	2 шт.	Демпфер	2 шт.	

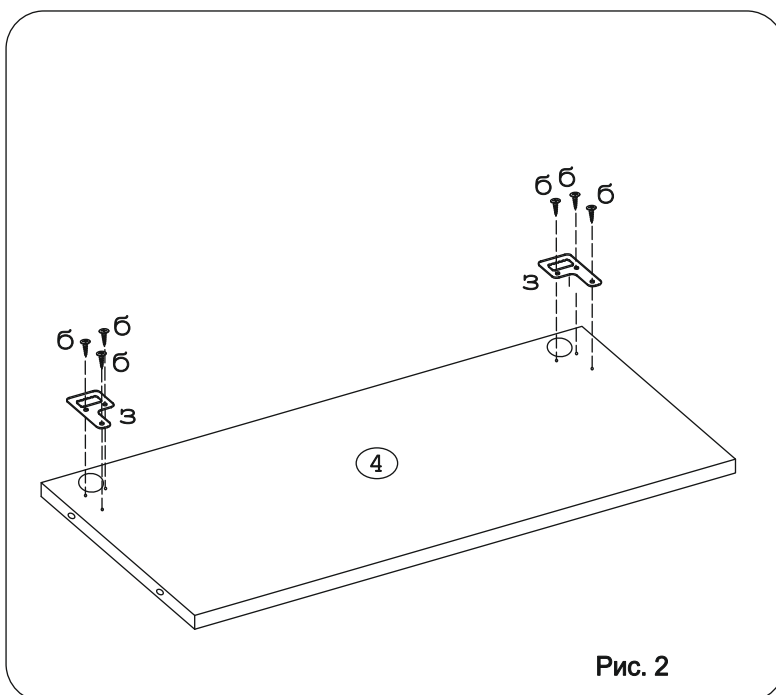
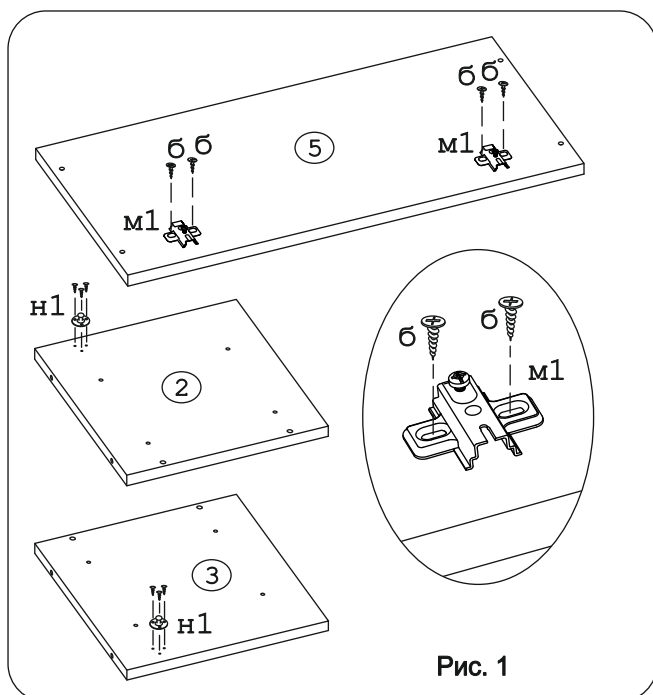
### Наименование деталей

1. Боковина	348x318	4 шт.	5. Полка верхняя	681x350	1 шт.
2. Боковина левая	329x318	1 шт.	6. Полка	681x350	5 шт.
3. Боковина правая	329x318	1 шт.	7. Дверь ДР	676x312	1 шт.
4. Стенка задняя	647x318	3 шт.			



### Внимание!

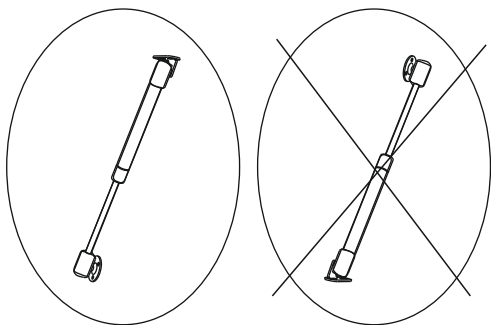
Установите на шуруповерте минимальные обороты.





**Внимание!**

Верное положение газлифта при установке



В перевернутом состоянии газлифт быстро выйдет из строя

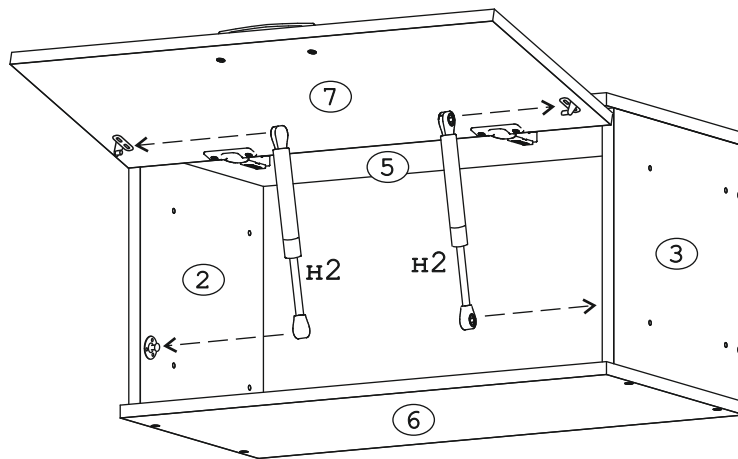
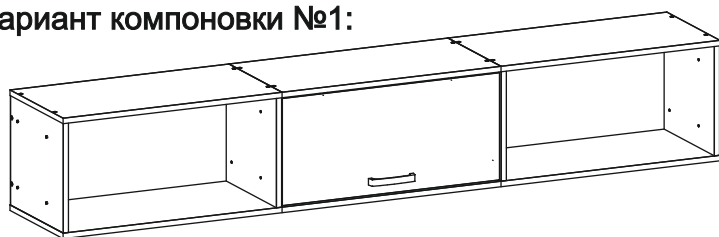


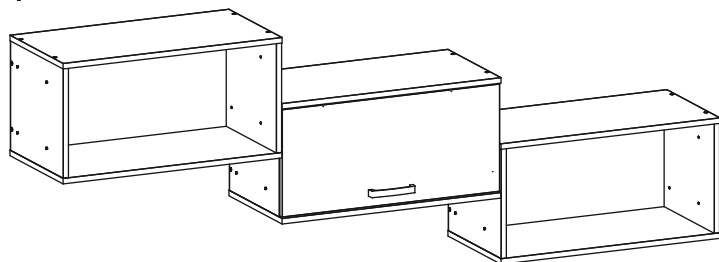
Рис. 7

Полку можно собрать в нескольких вариантах компоновки. Модули скреплять между собой при помощи стяжек «ж»

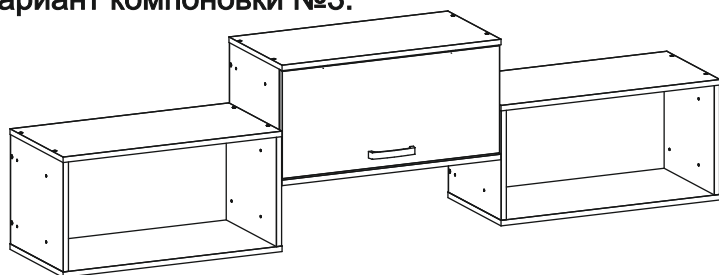
Вариант компоновки №1:



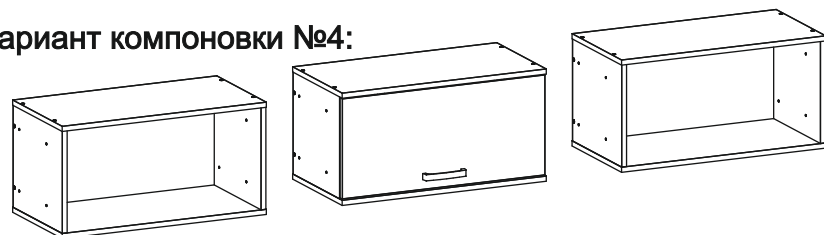
Вариант компоновки №2:



Вариант компоновки №3:



Вариант компоновки №4:



Отдельные модули в разных вариациях можно закрепить на стене, не стягивая между собой и со шкафами.

**Внимание!**

Все модули необходимо крепить к стене через навес р-образный «з» при помощи шурупа 4,5х60 «г» с дюбелем распорным 6х60 «в».